

SOCIETE NOUVELLE  
**RAMO**

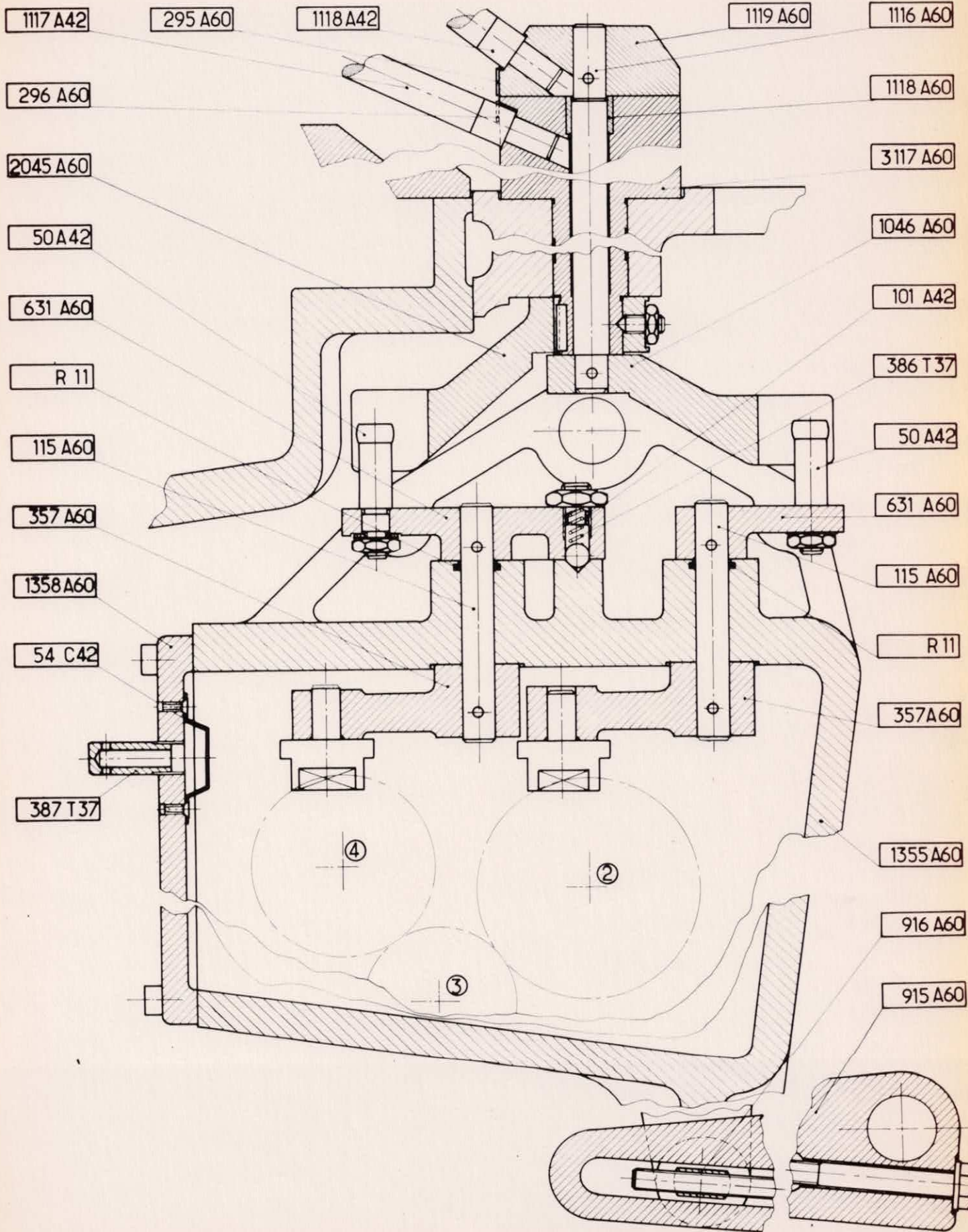
**AG50**

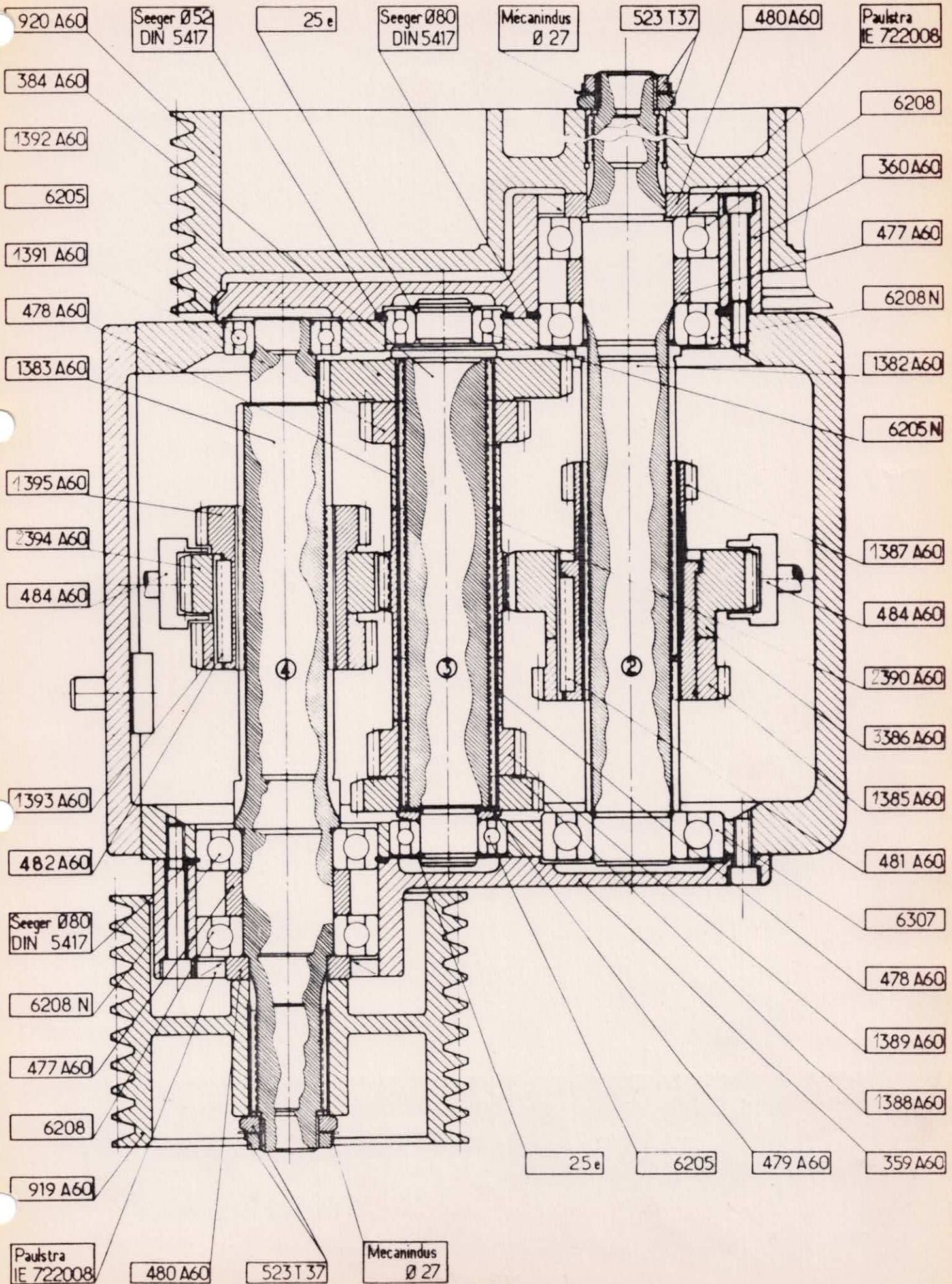
NOTICE DE SERVICE

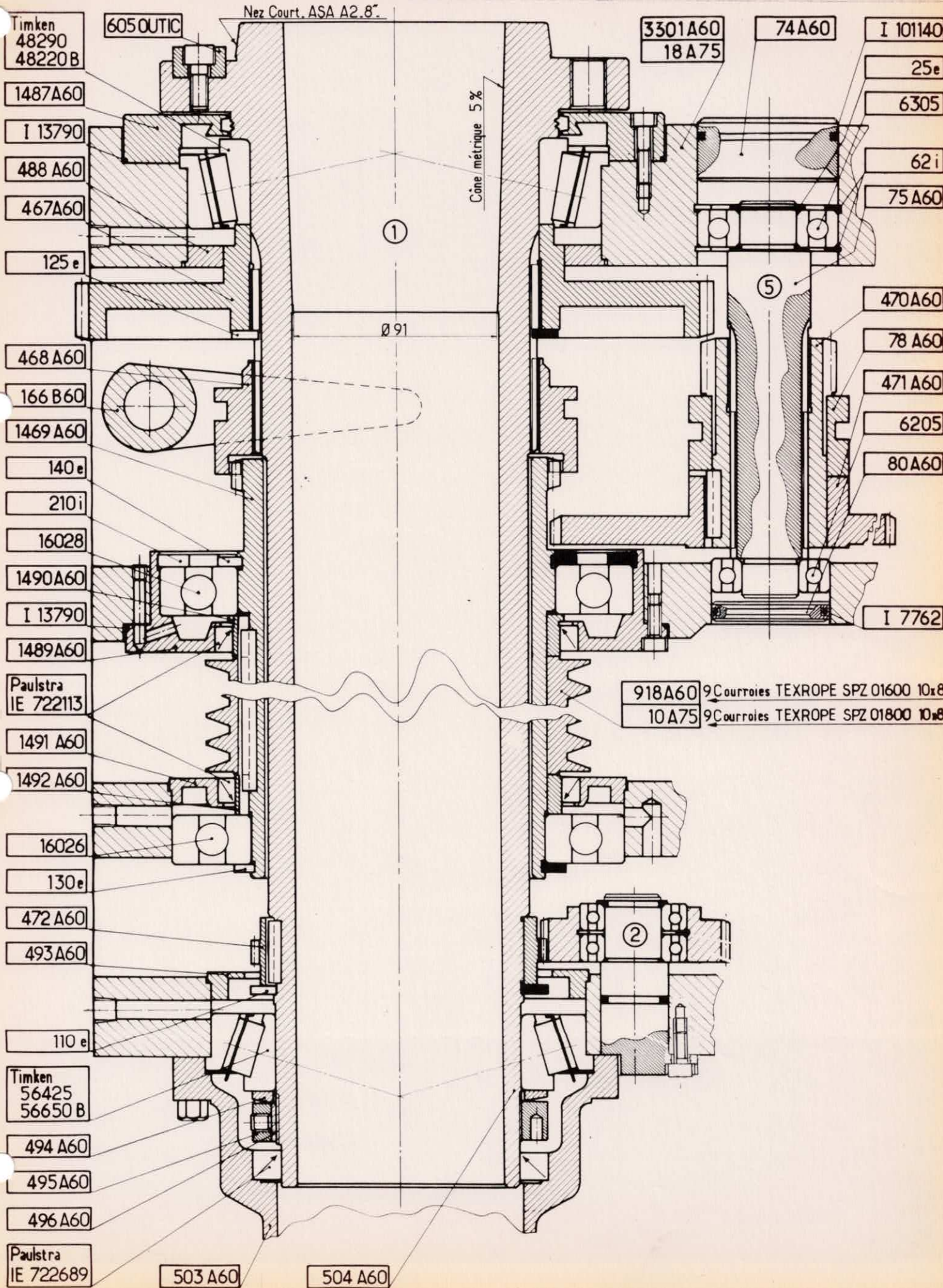
PIECES DE RECHANGE

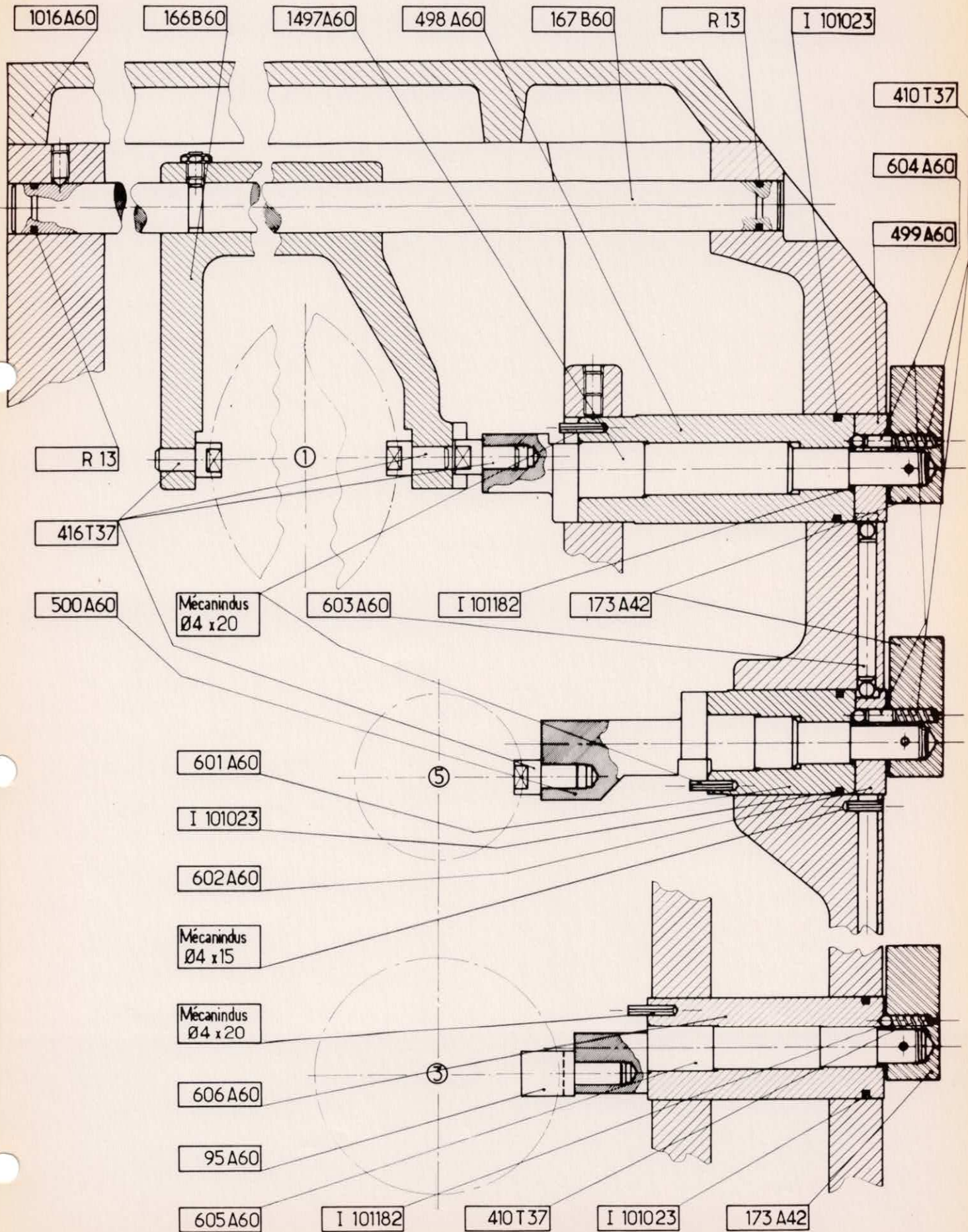
SIEGE SOCIAL - USINE - SERVICES COMMERCIAUX - S.A.V.  
6, Rue Ferdinand de Lesseps - Z.I. de Niort-Souche - B.P. n° 1023 - 79010 NIORT CEDEX  
Tel: 49 33 46 44 - Telex: 791597 - Telecopie: 49 33 37 73  
C.C.P. N° 2160.01 T NANTES - Banque : C.R.C.A. N° 18606.00020.02136768001.14 NIORT

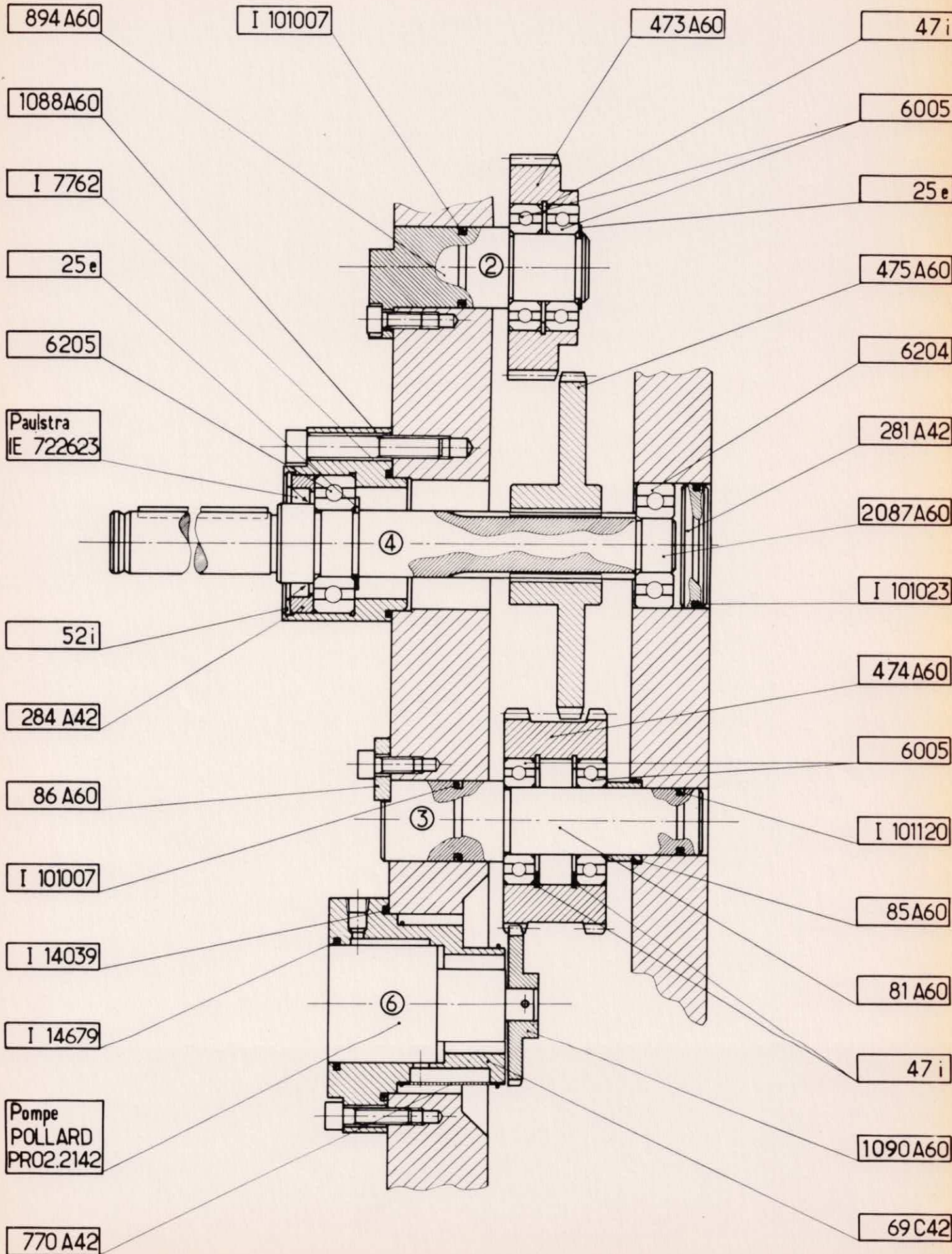
Societe Anonyme au Capital de 4 000 000 F. a Directoire et Conseil de Surveillance  
R.C.S. NIORT B 329 450 969 84 B 43 - SIRET 329 450 969 00020 - APE 2301

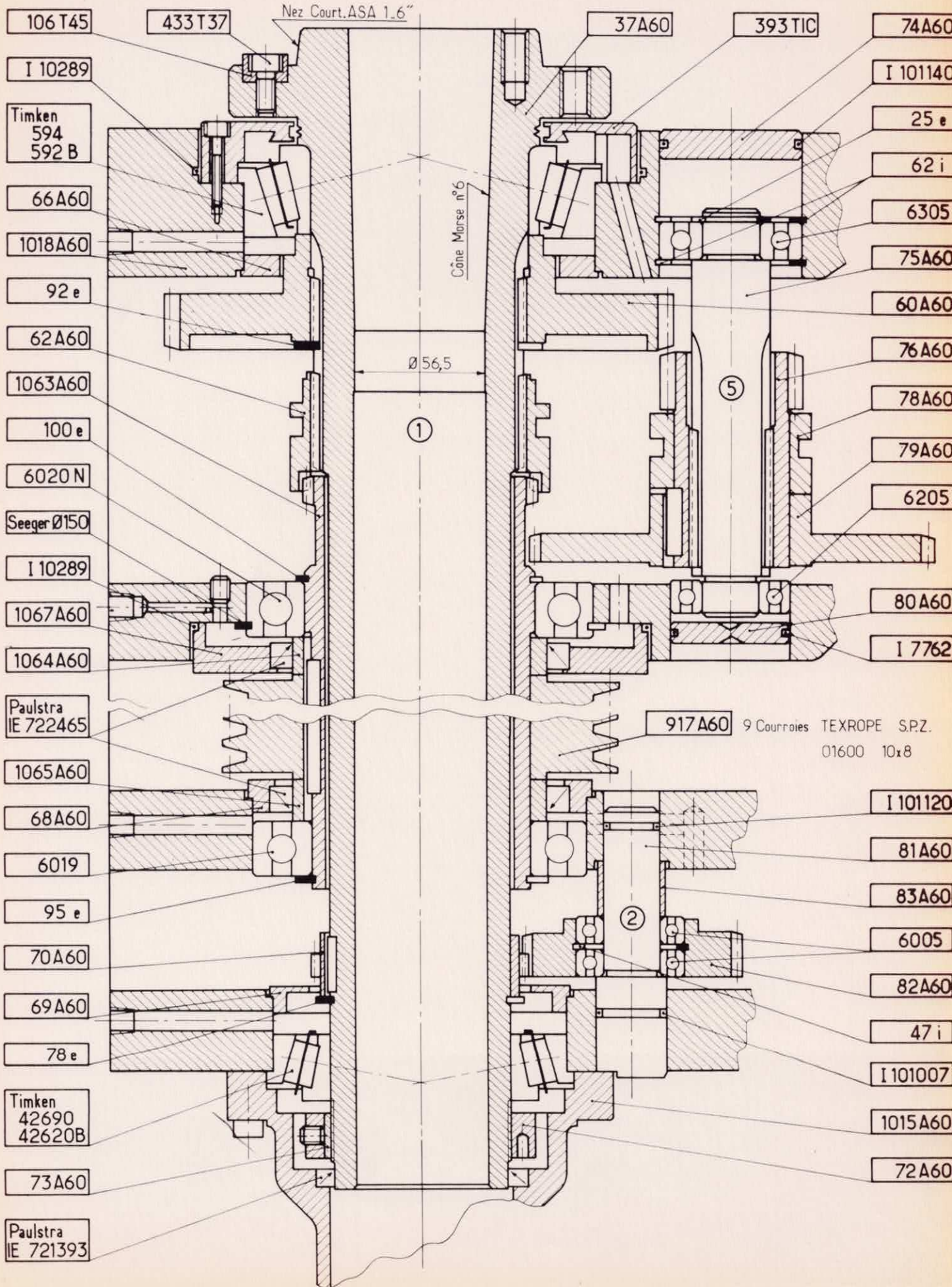












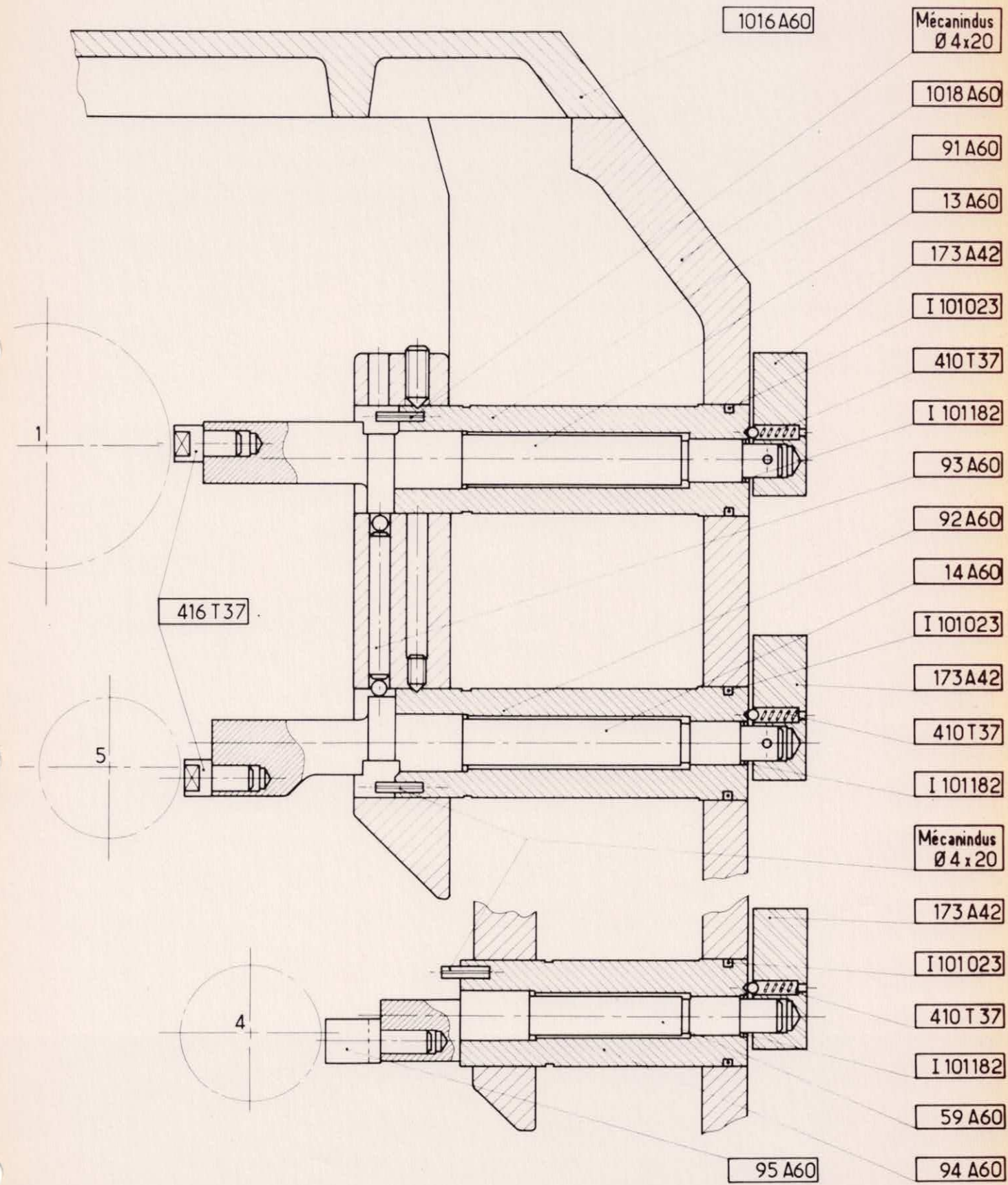
RAMO  
PARIS - NIORT

POUPEE FIXE  
HEADSTOCK  
SPINDELSTOCK

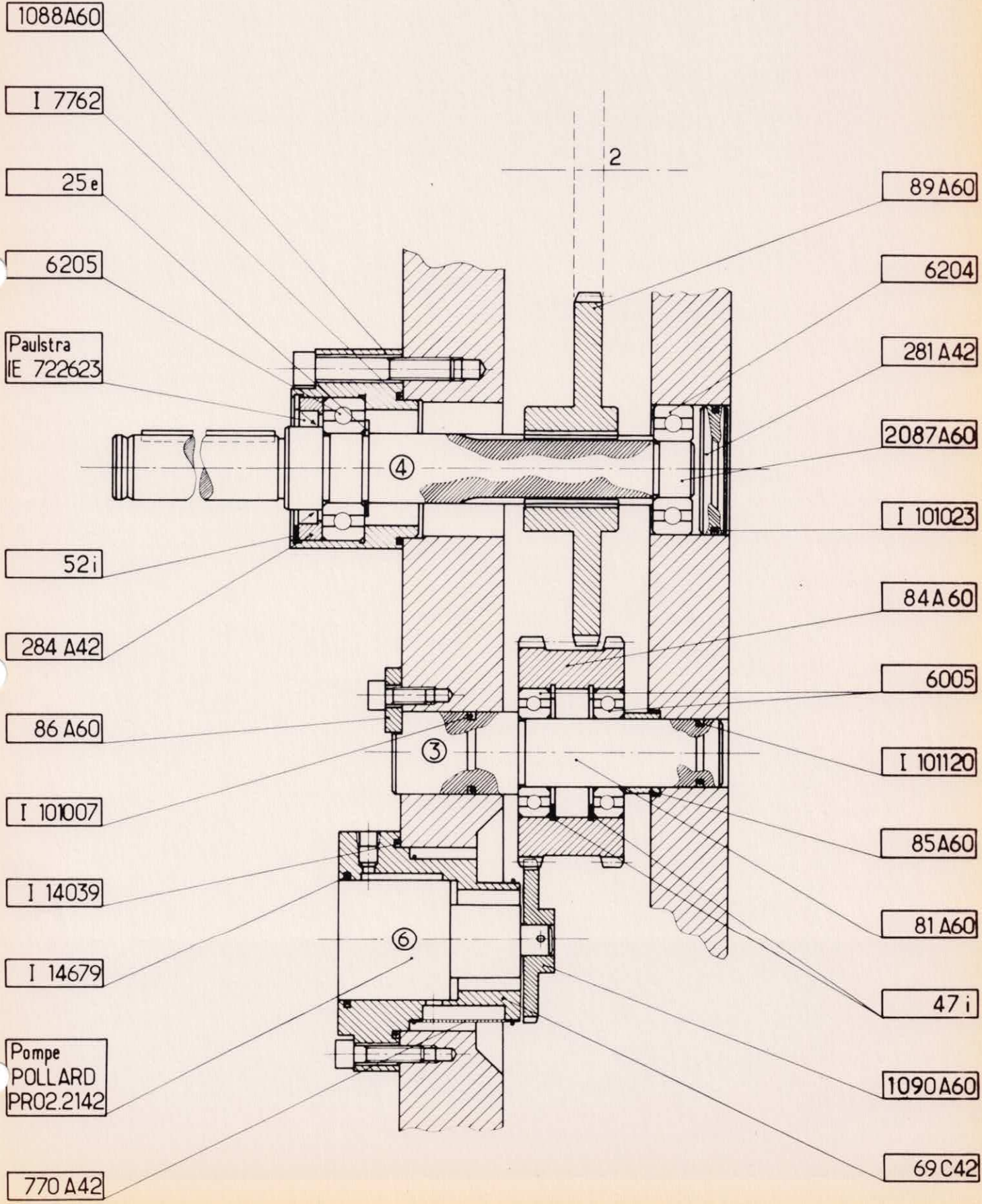
Ø 56,5

260

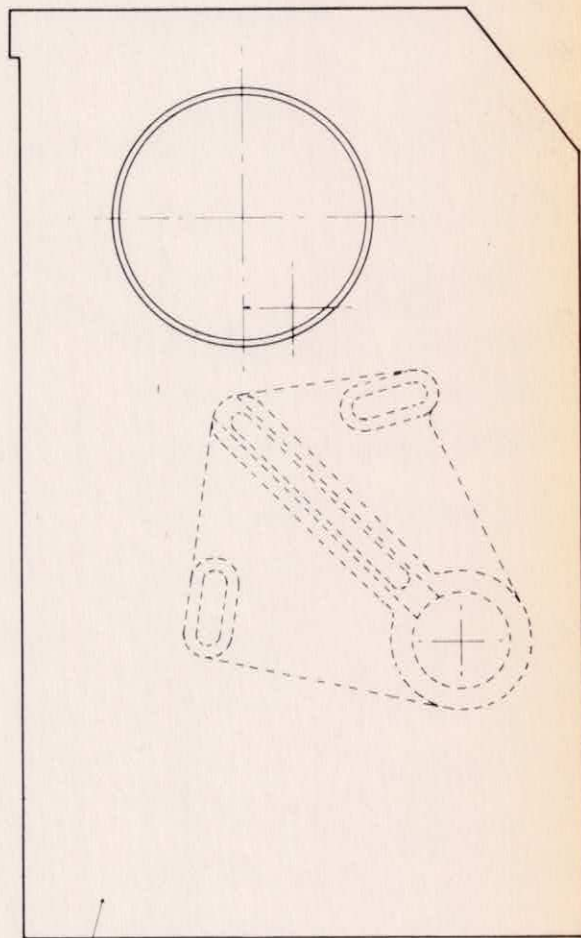
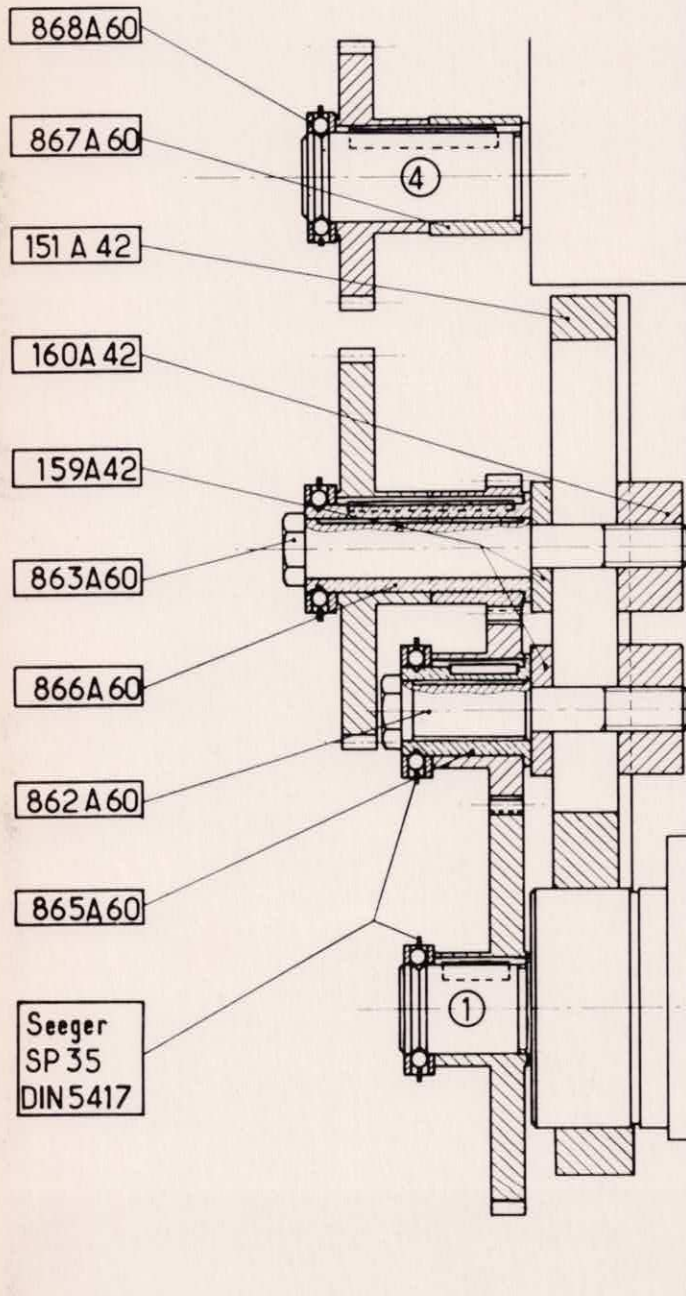
5.5



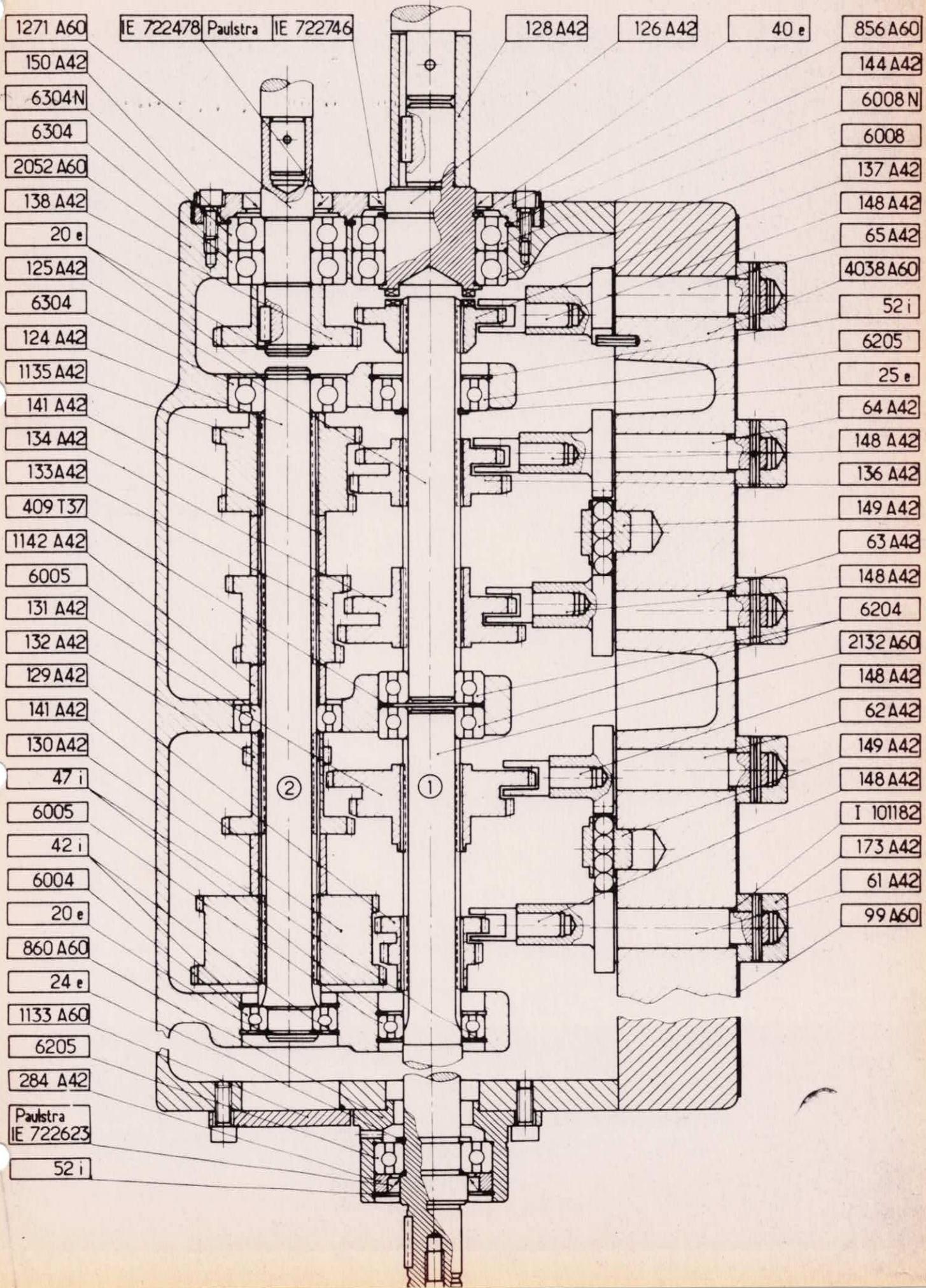




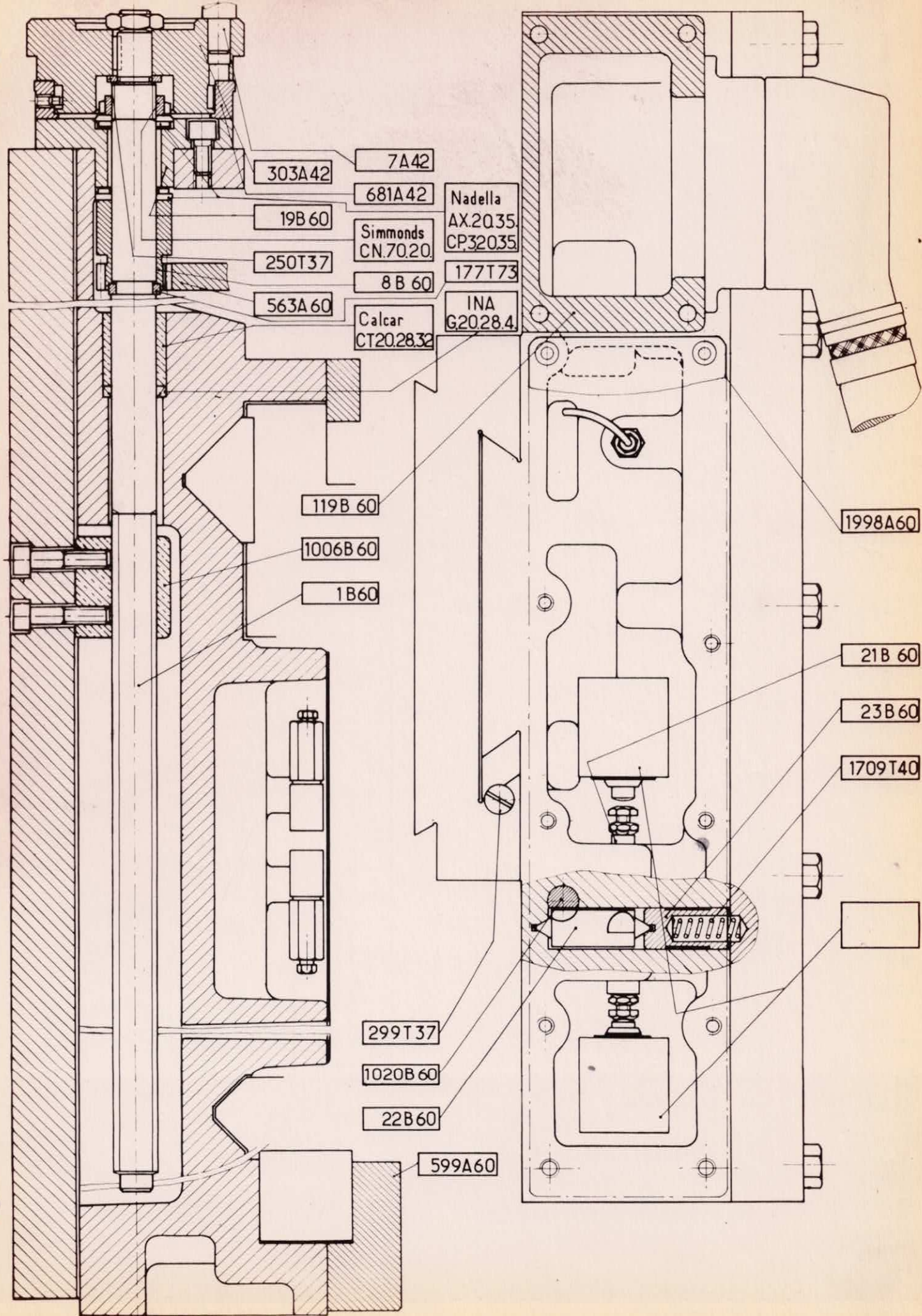
Nombre de dents	Repères
21	869A60
22	870A60
27	871A60
28	872A60
29	873A60
30	874A60
35	875A60
40	876A60
41	877A60
42	878A60
45	879A60
60	880A60
63	881A60
75	882A60



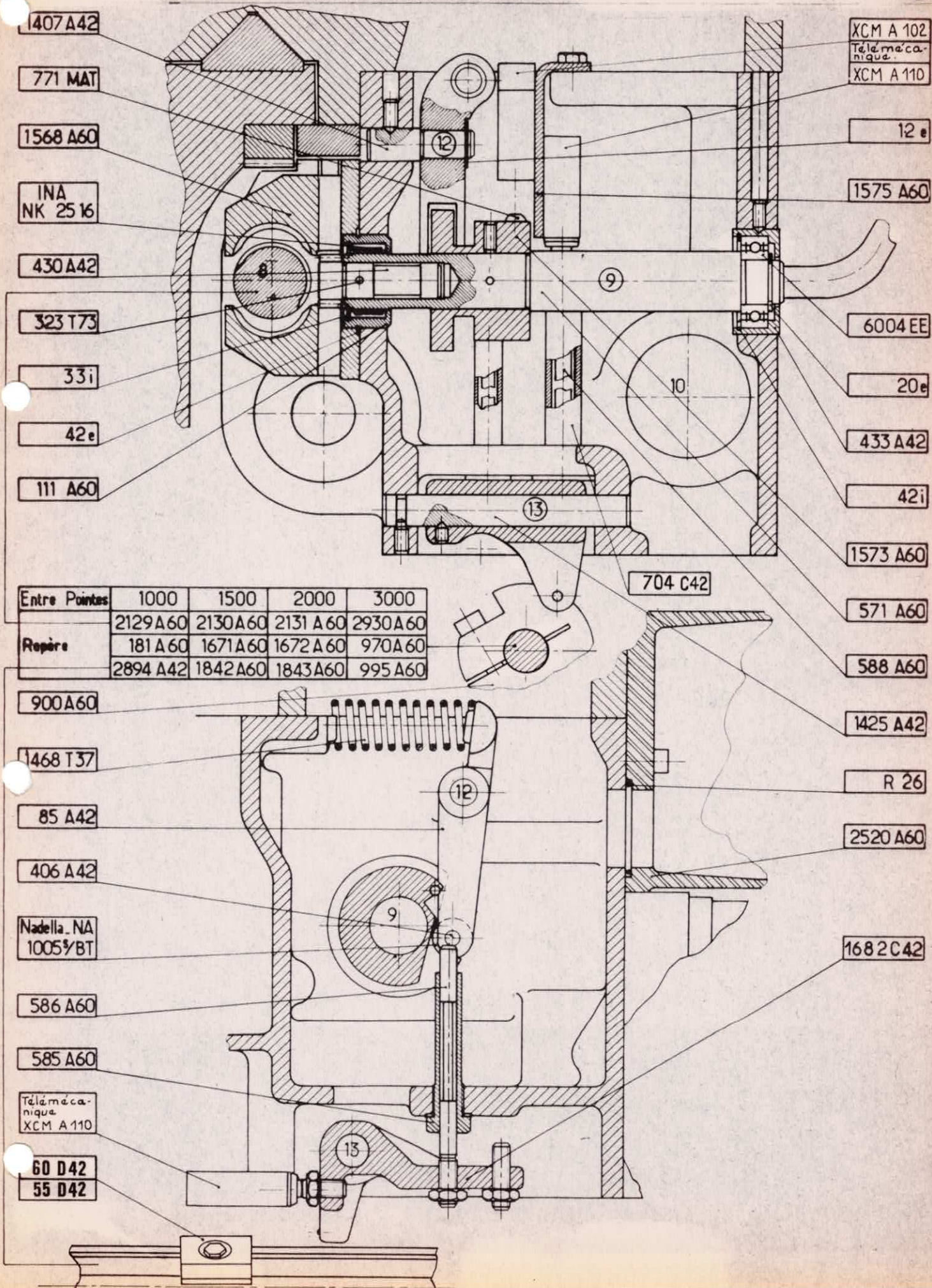
1228A60

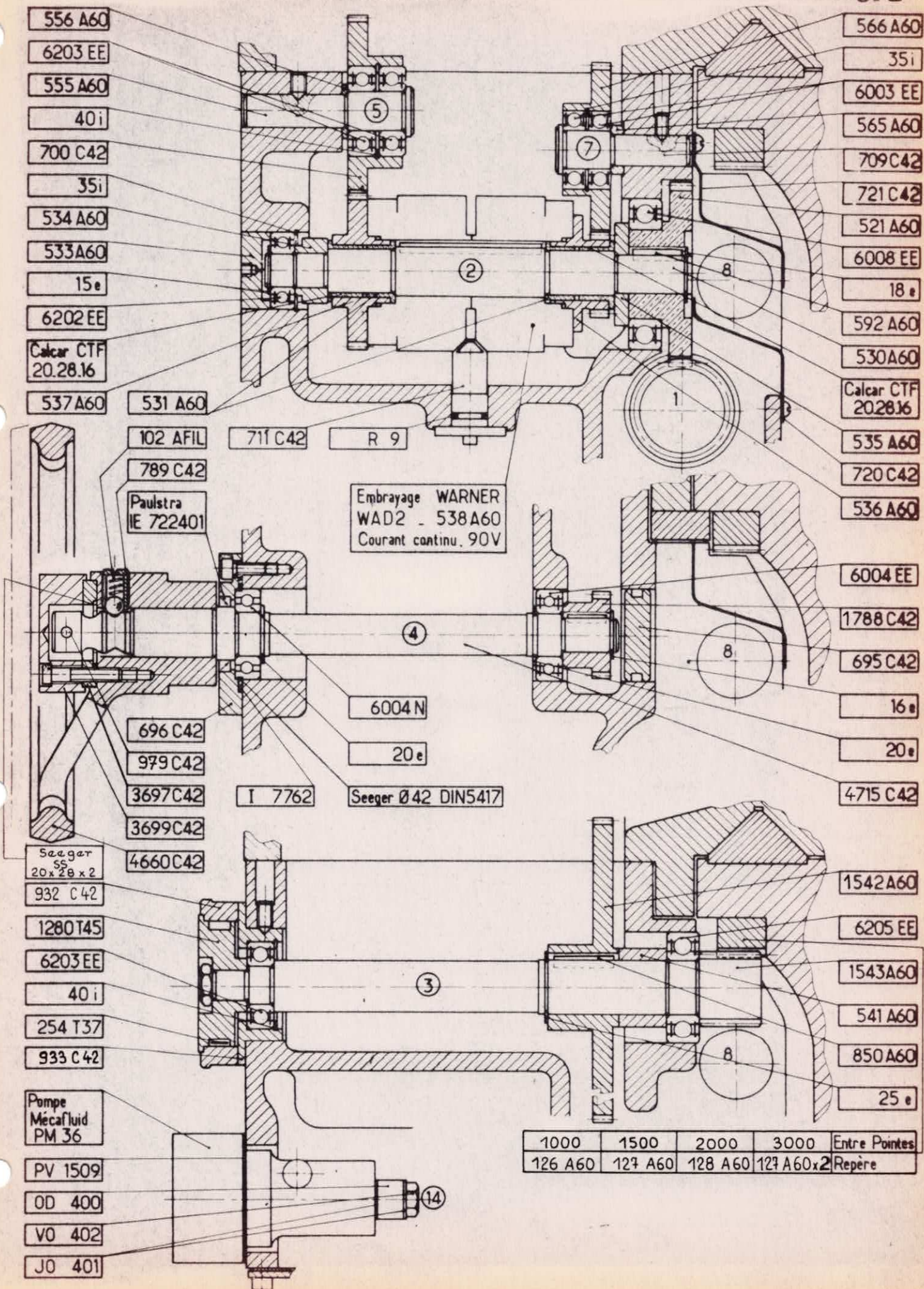


TRAINARD  
SADDLE  
BETTSCHLITTEN

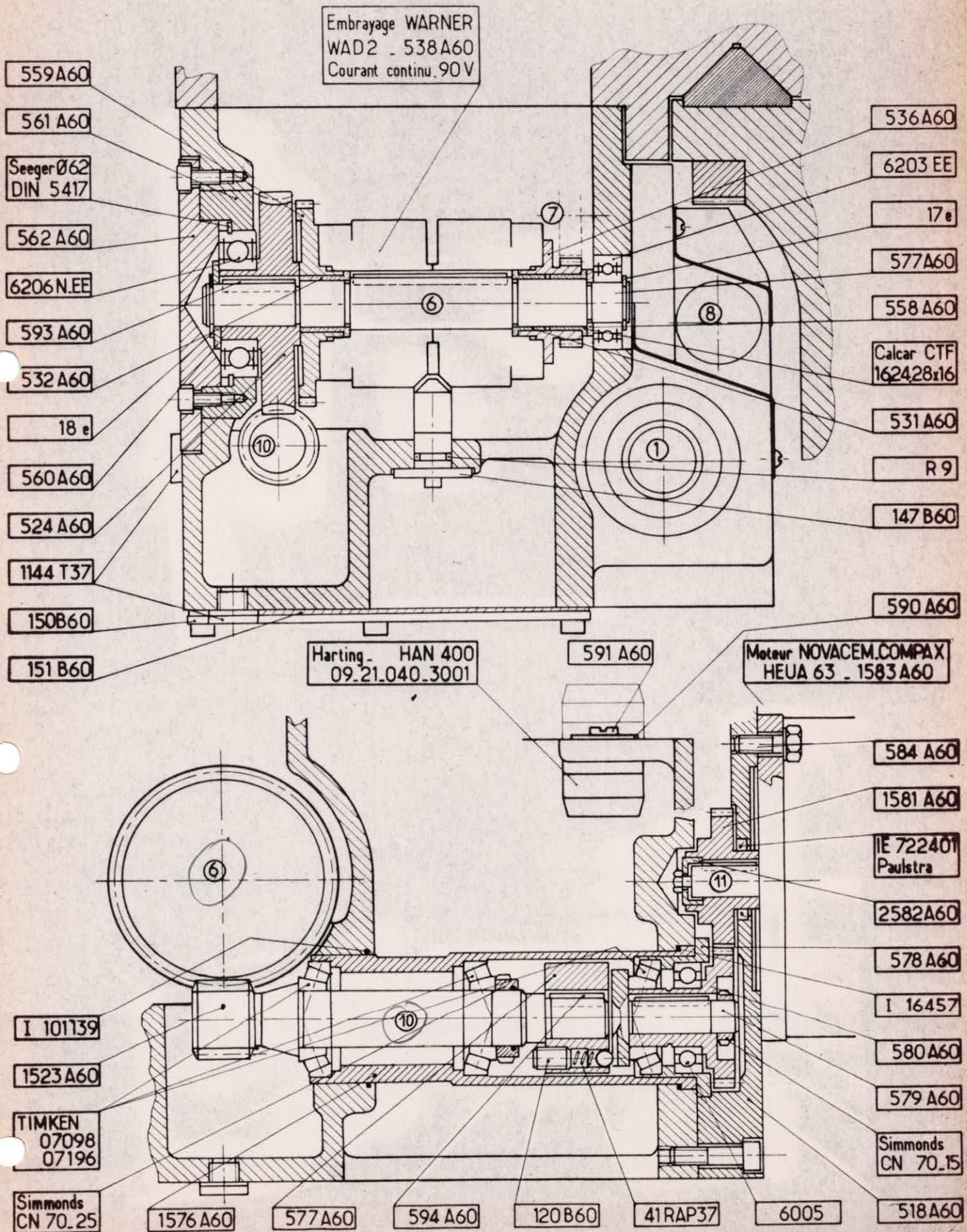




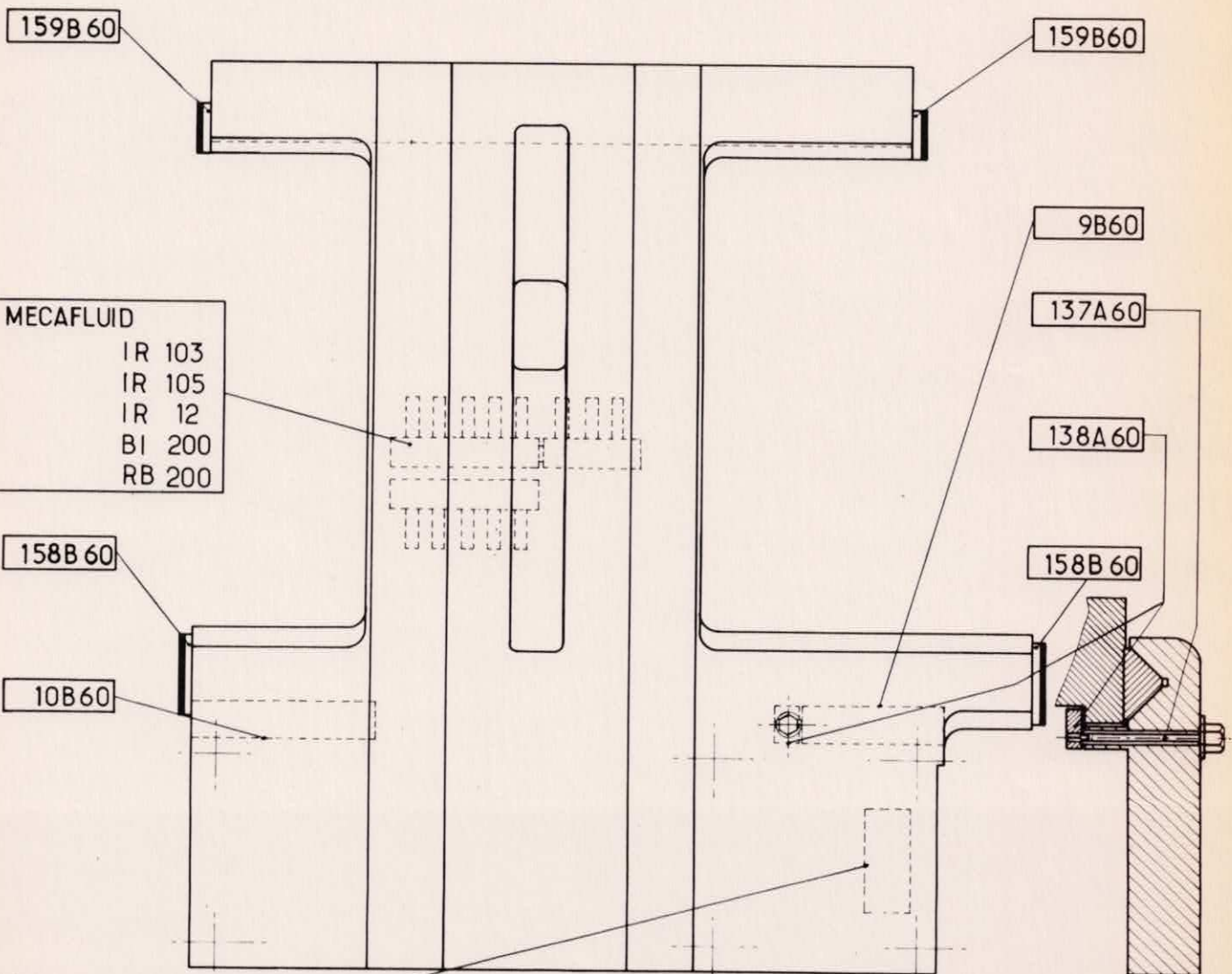
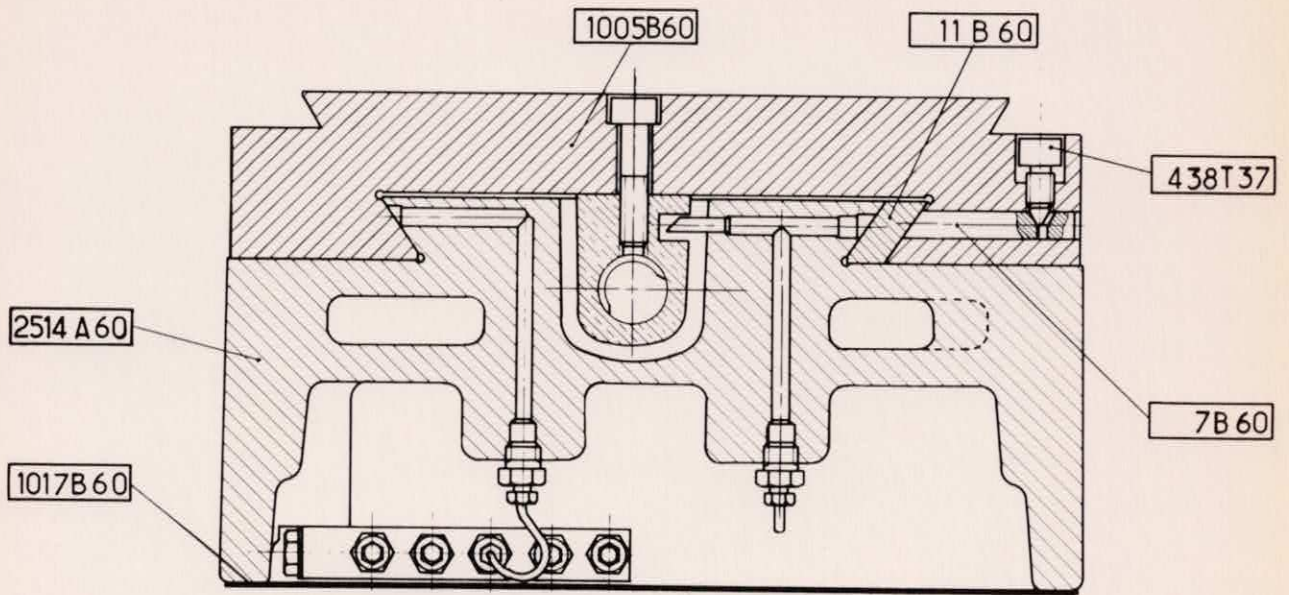




1000	1500	2000	3000	Entre Pointes
126 A60	127 A60	128 A60	127 A60x2	Repère

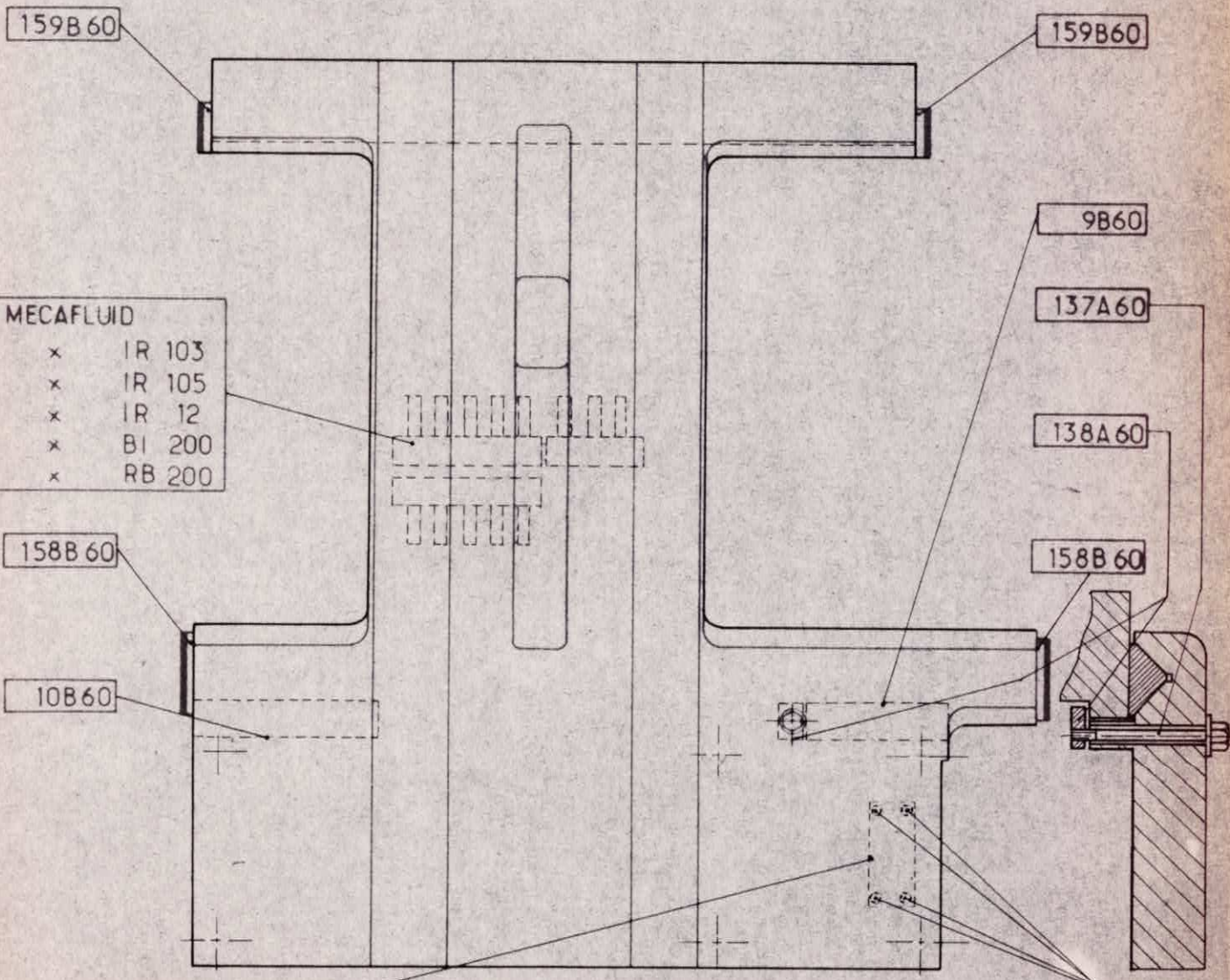
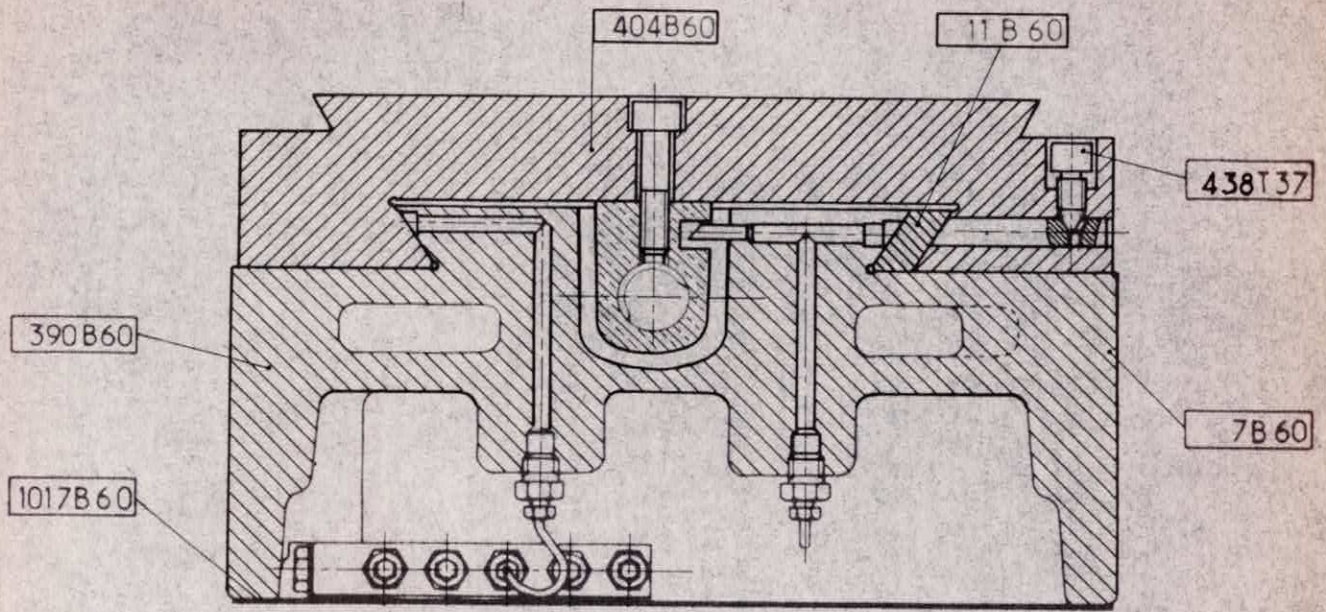






MECAFLUID	
1	IR 103
2	IR 105
13	IR 12
	BI 200
	RB 200

Prise HARTING  
Corps mâle 09.21.040.3001.  
Corps femelle 09.21.040.3101.



MECAFLUID		
1	x	IR 103
2	x	IR 105
13	x	IR 12
26	x	BI 200
26	x	RB 200

Hartig HAN400.09.21.040.3101.

