

SOCIETE NOUVELLE
RAMO

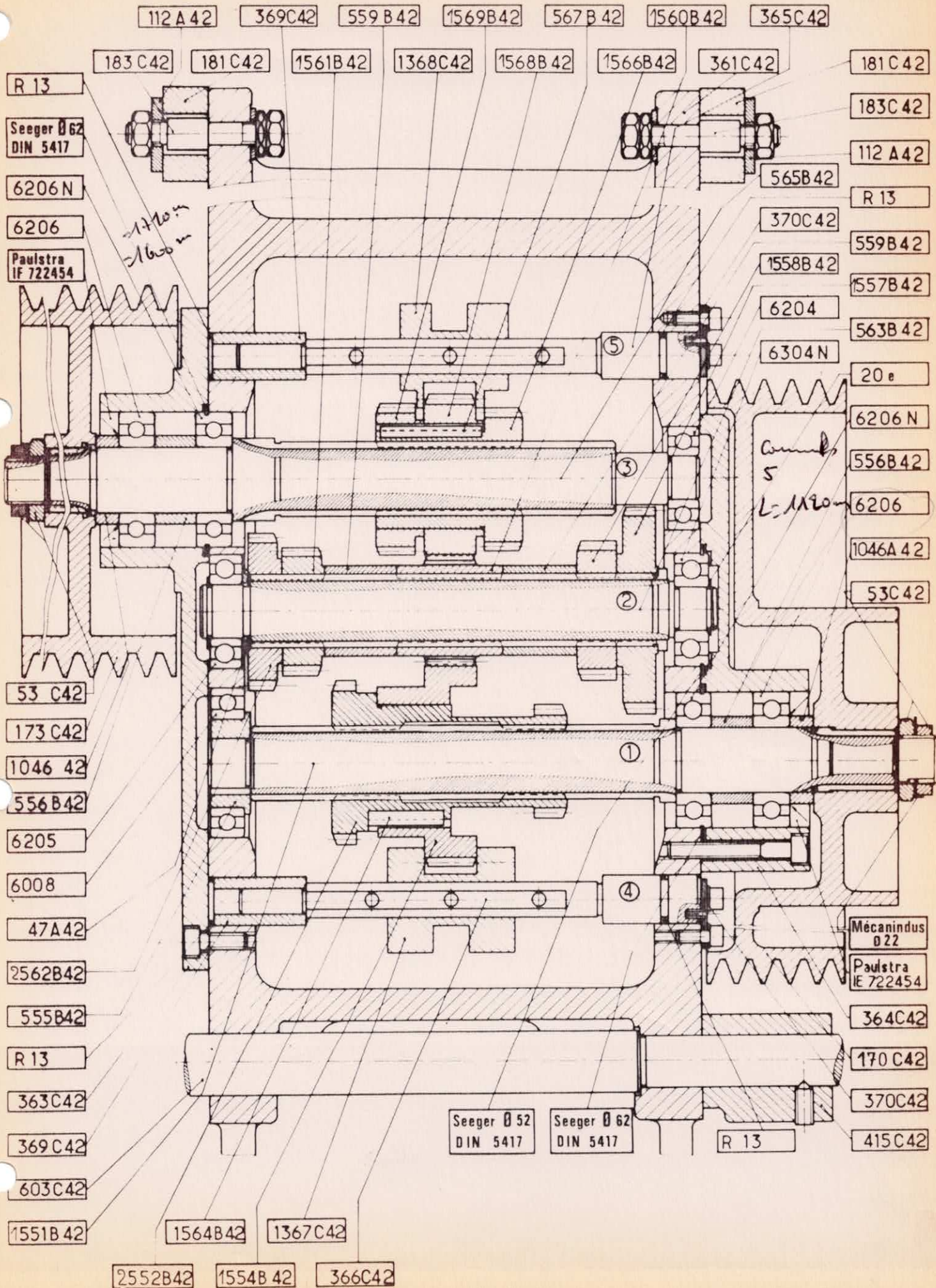
ASO

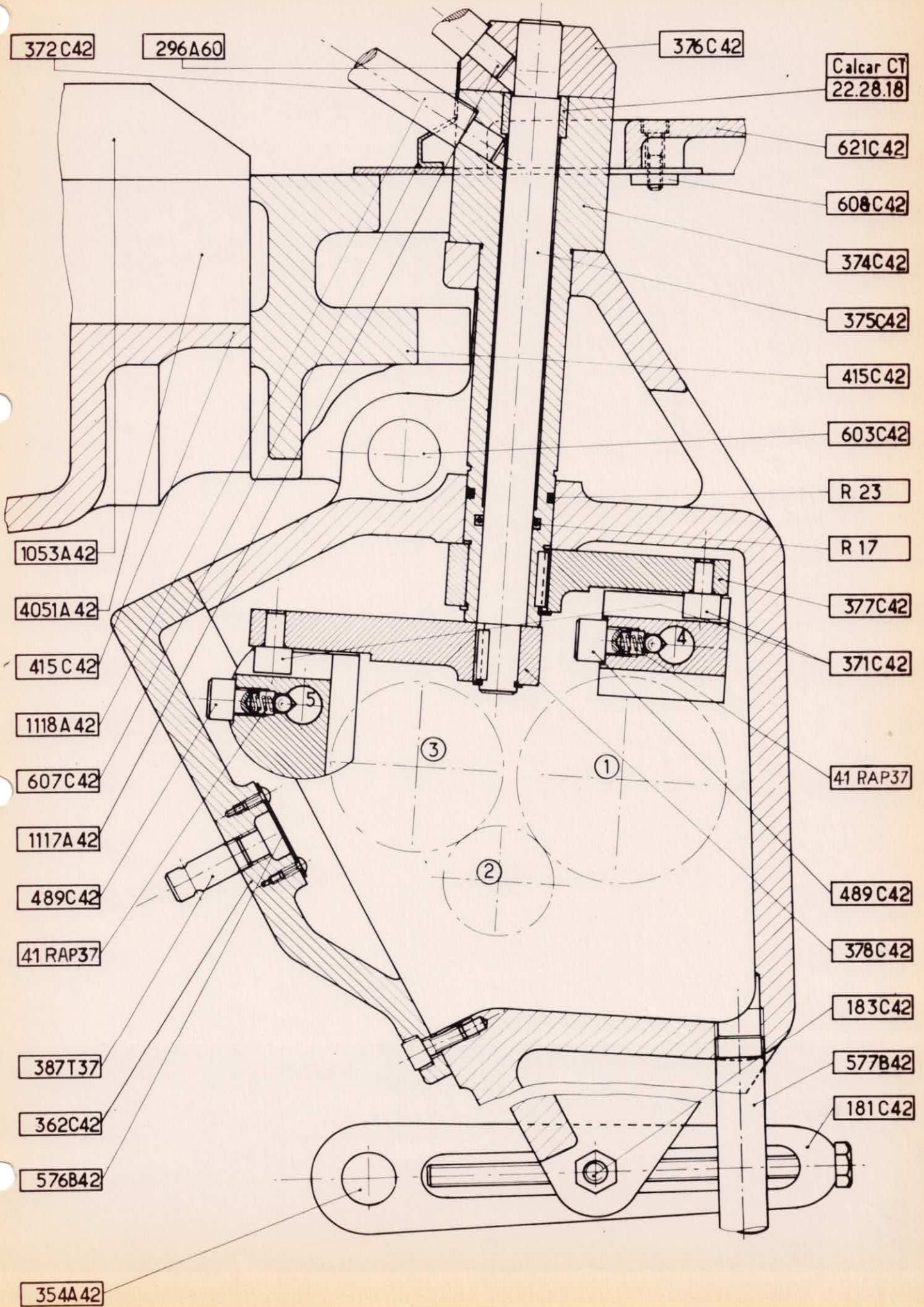
NOTICE DE SERVICE

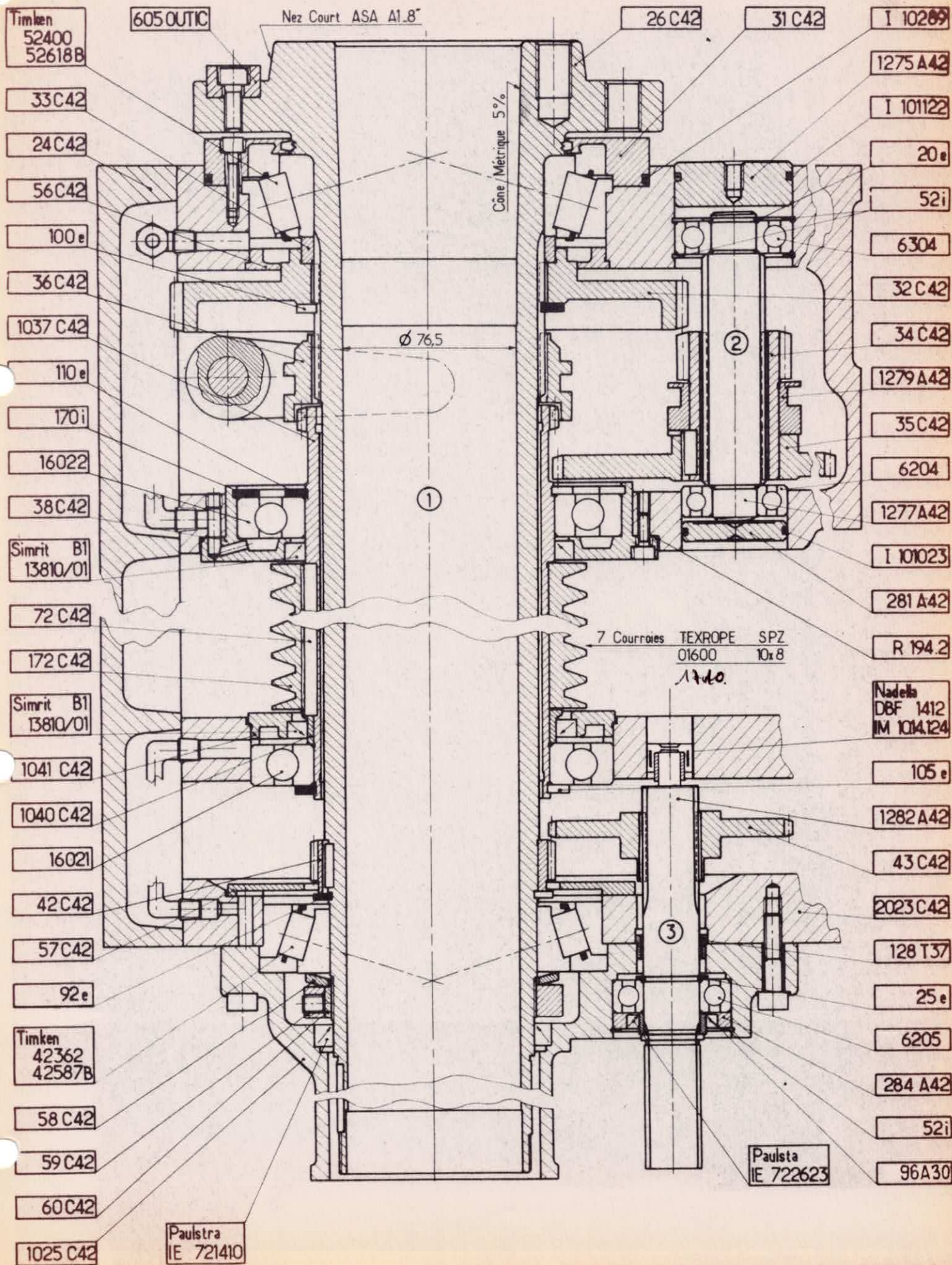
PIECES DE RECHANGE

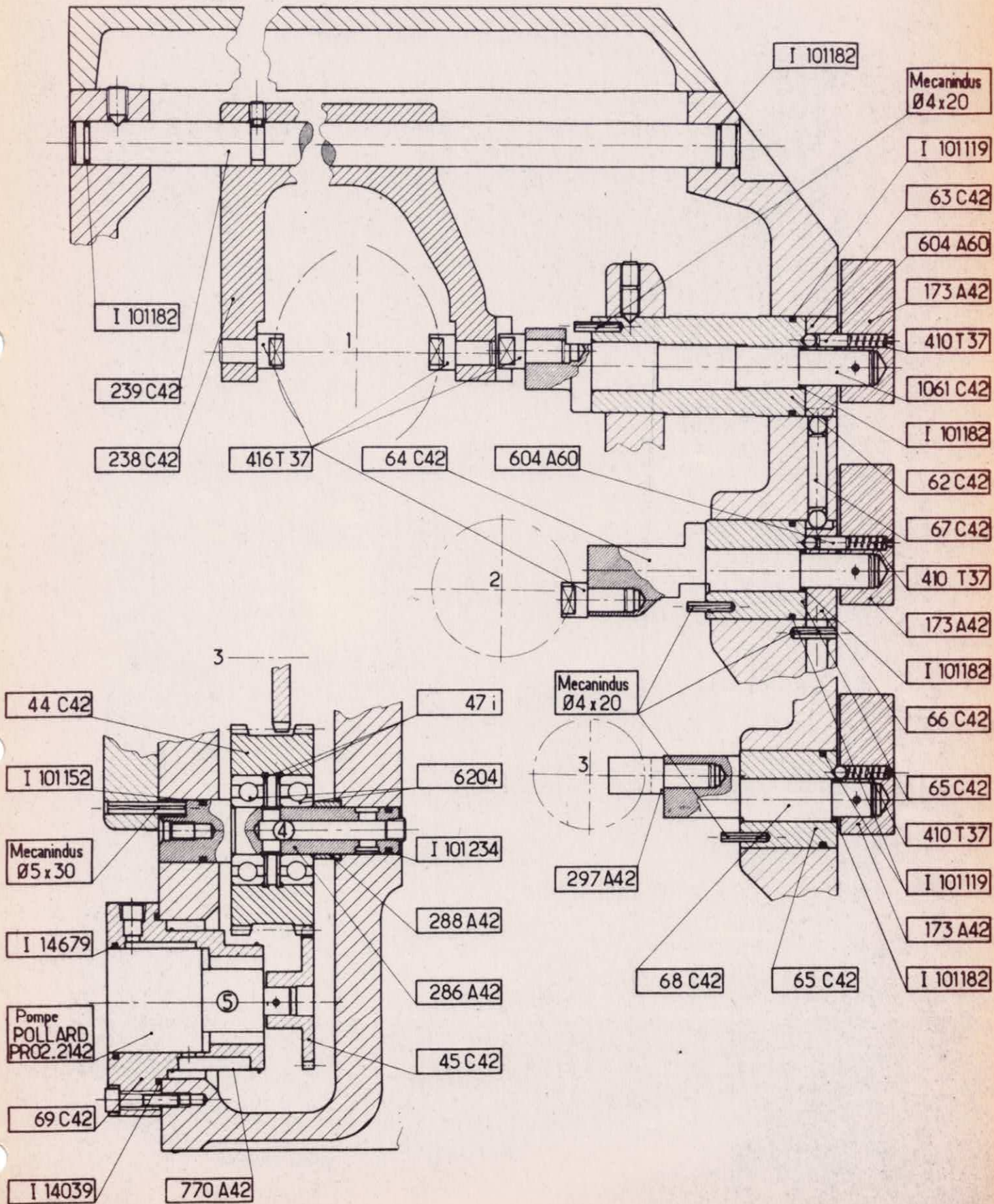
SIEGE SOCIAL - USINE - SERVICES COMMERCIAUX - S.A.V.
6, Rue Ferdinand de Lesseps - Z.I. de Niort-Souche - B.P. n° 1023 - 79010 NIORT CEDEX
Tel: 49 33 46 44 - Telex: 791597 - Telecopie: 49 33 37 73
C.C.P. N° 2160.01 T NANTES - Banque : C.R.C.A. N° 18606.00020.02136768001.14 NIORT

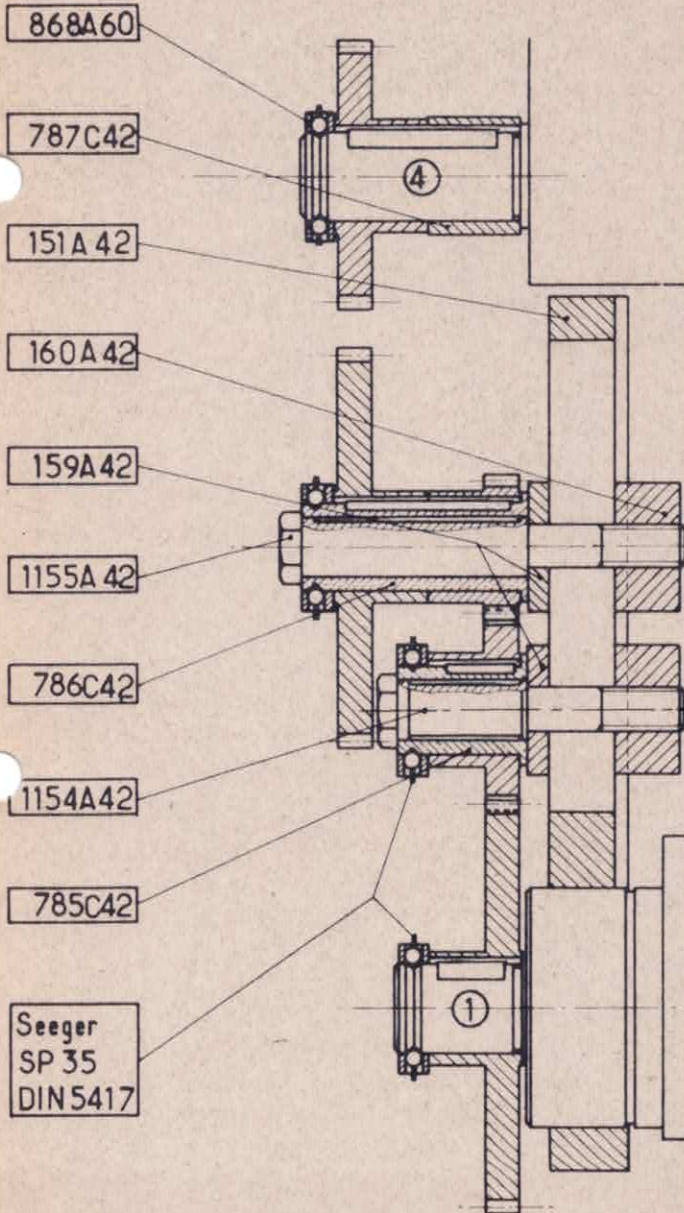
Societe Anonyme au Capital de 4 000 000 F. a Directoire et Conseil de Surveillance
R.C.S. NIORT B 329 450 969 84 B 43 - SIRET 329 450 969 00020 - APE 2301



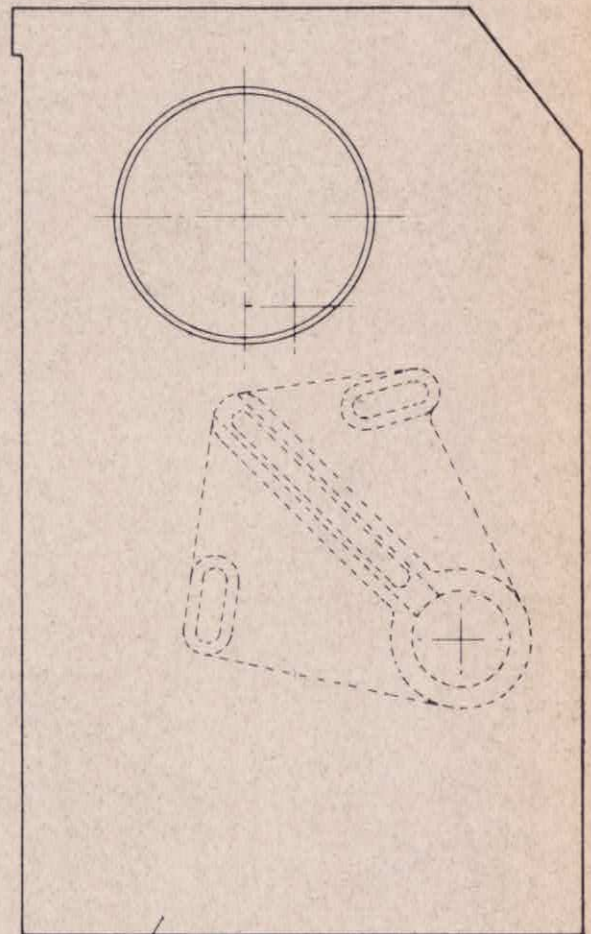




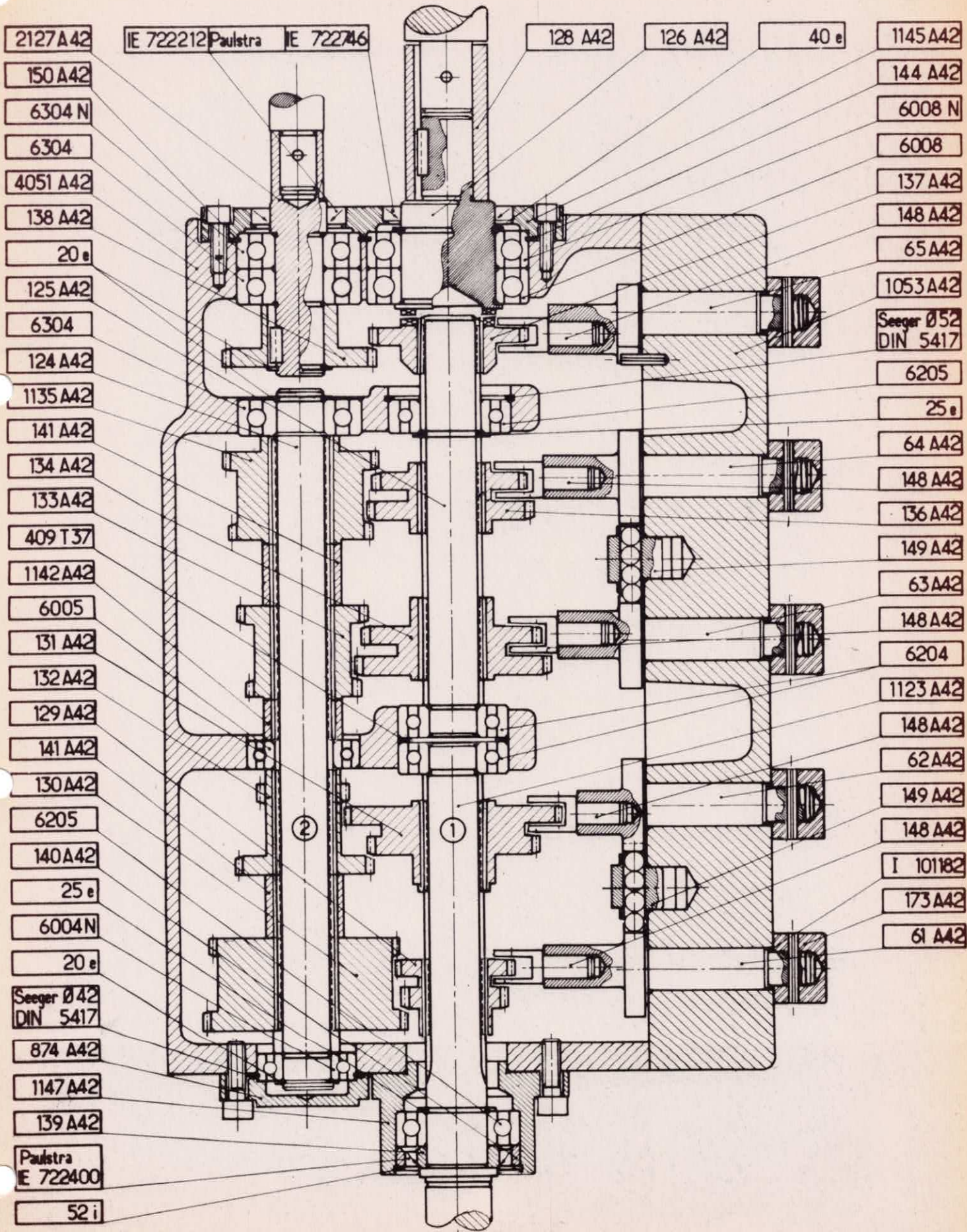


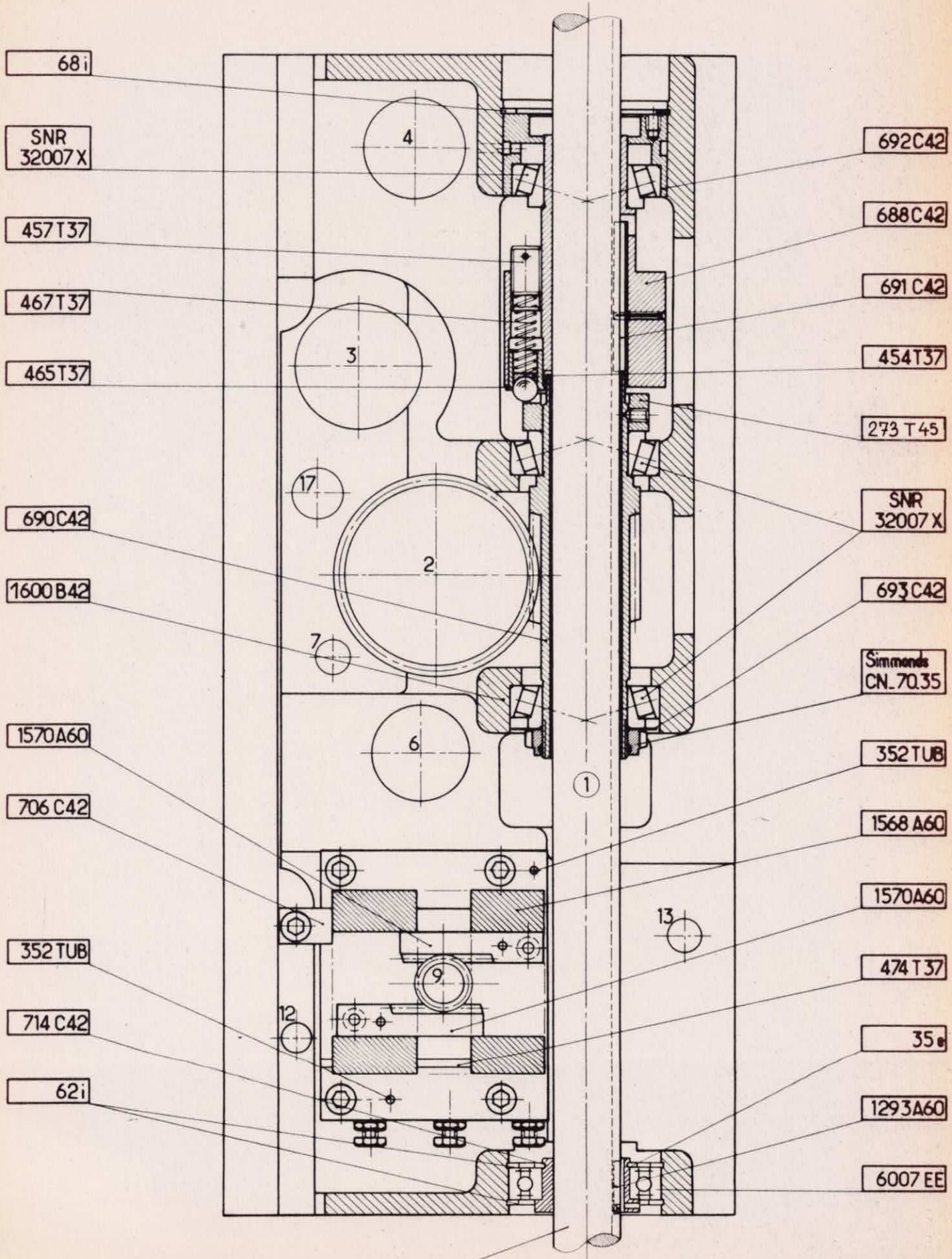


Nombre de dents	Repères
21	1237A42
22	1238A42
27	1239A42
28	1240A42
29	1241A42
30	1242A42
35	1243A42
40	1244A42
41	1245A42
42	1246A42
45	1247A42
60	1248A42
63	1249A42
75	1250A42



784C42





68i

SNR
32007 X

457T37

467T37

465T37

690C42

1600B42

1570A60

706 C42

352 TUB

714 C42

62i

692C42

688C42

691 C42

454T37

273 T 45

SNR
32007 X

693C42

Simmonds
CN.70.35

352 TUB

1568 A60

1570A60

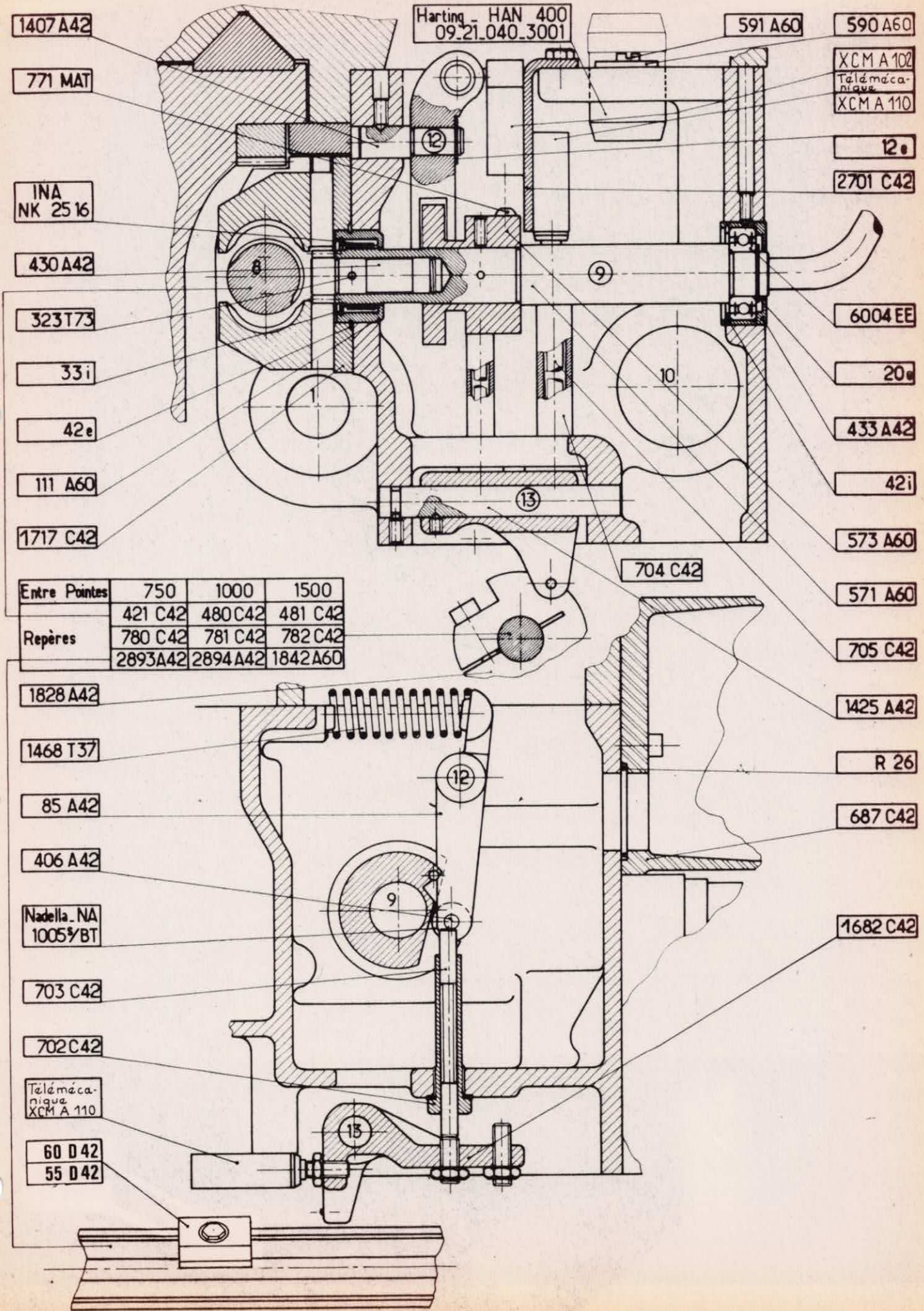
474 T 37

35e

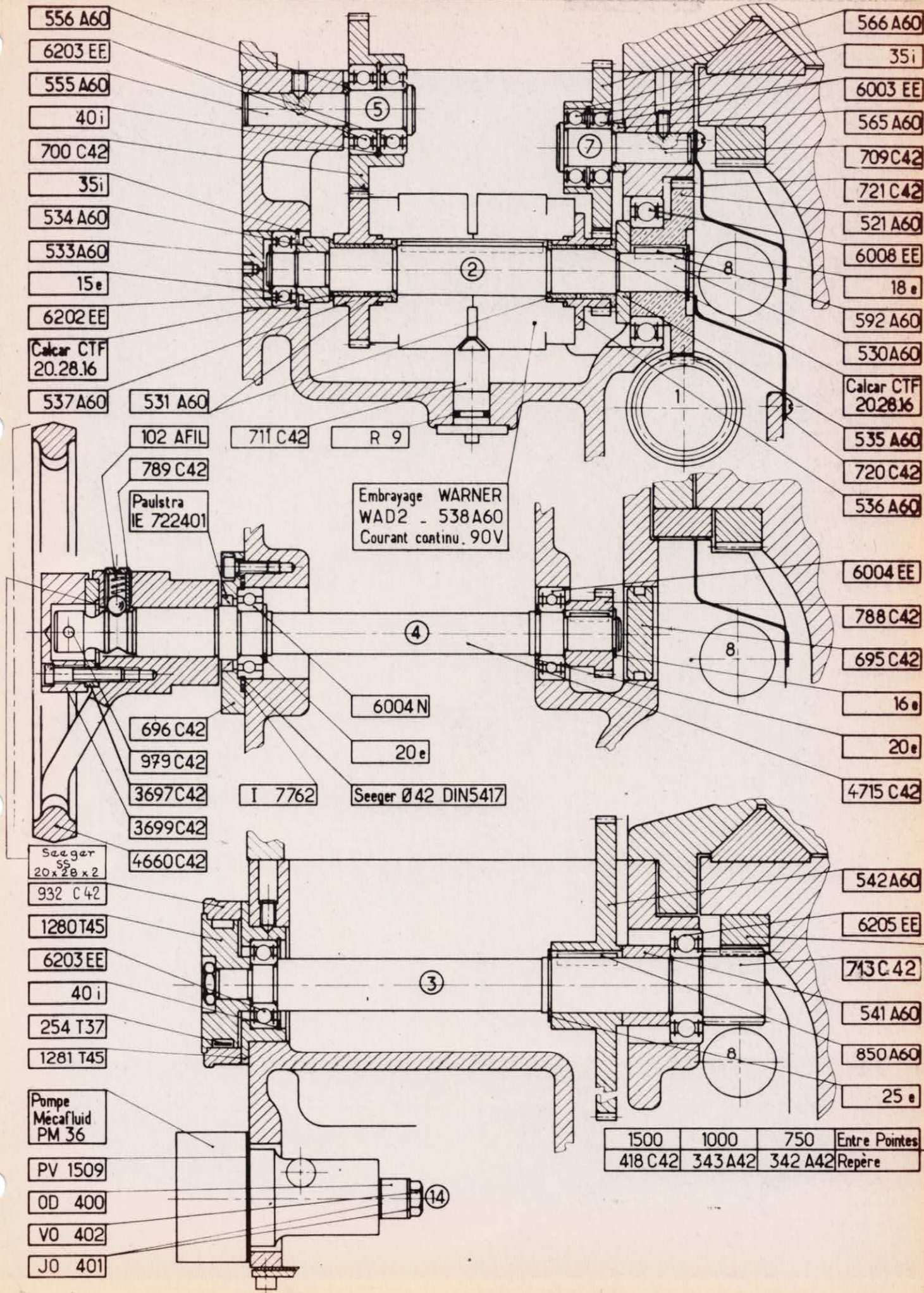
1293A60

6007 EE

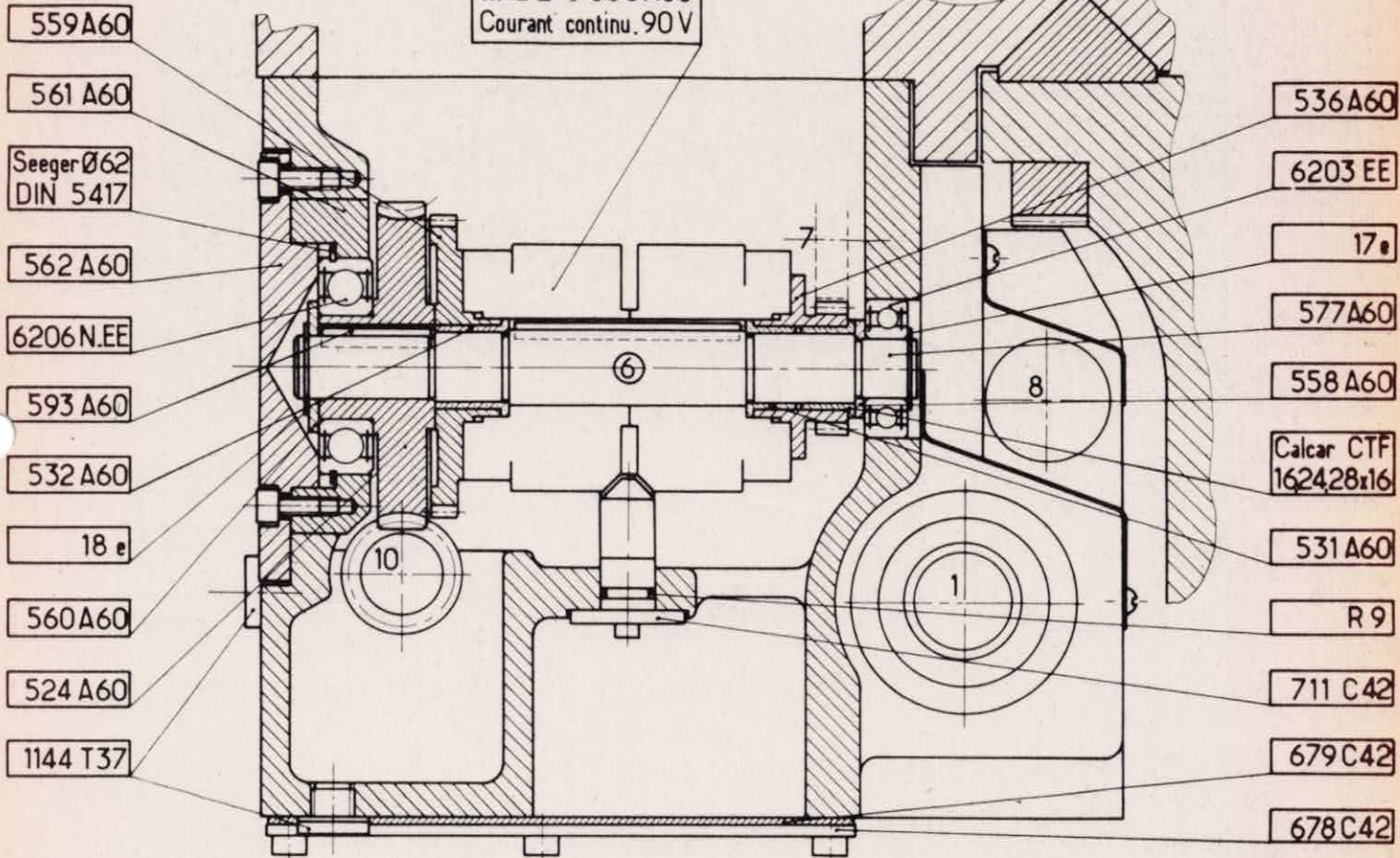
Entre Pointes	750	1000	1500
Repère	1420C42	1478C42	1479 C42



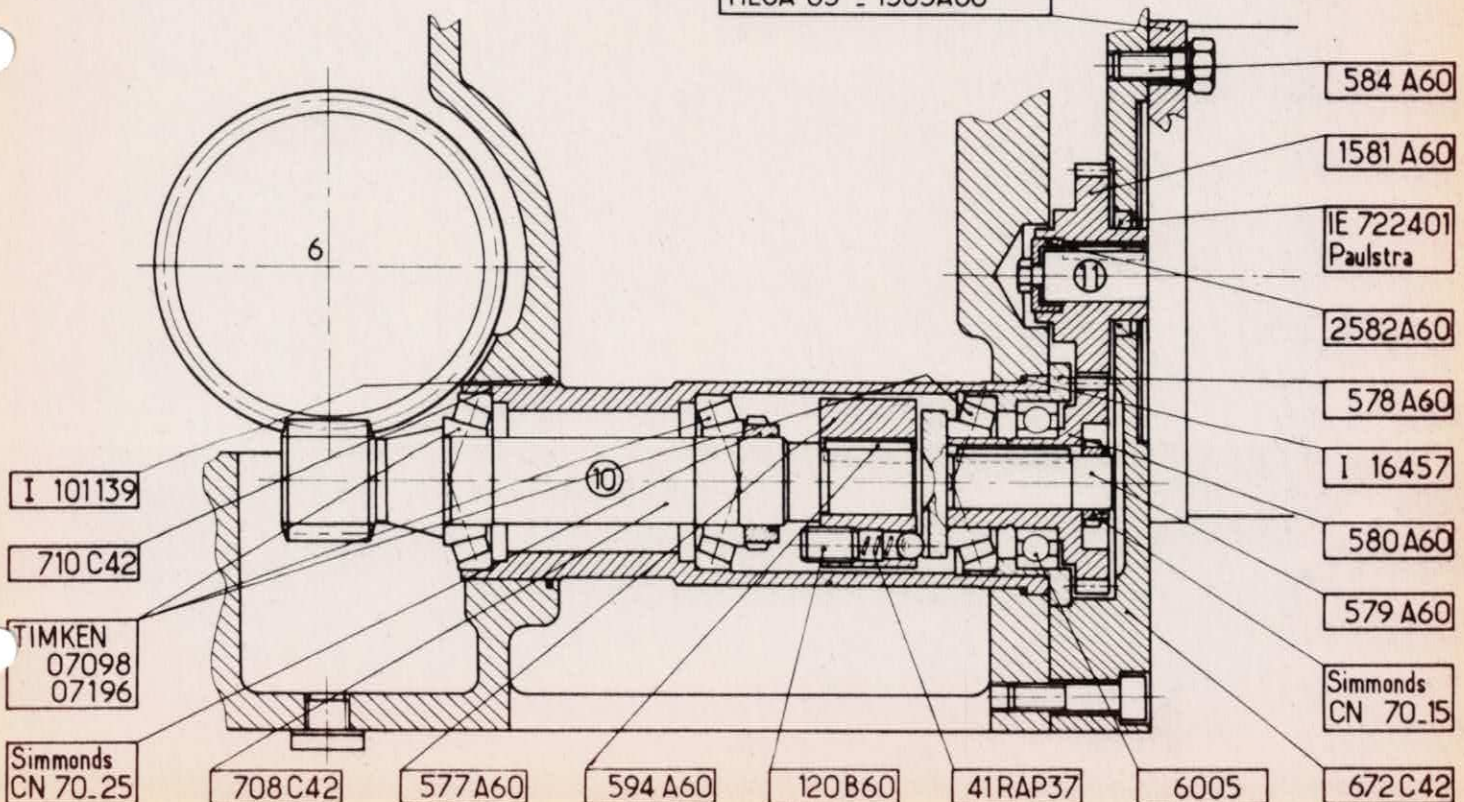
Entre Pointes	750	1000	1500
	421 C42	480 C42	481 C42
Repères	780 C42	781 C42	782 C42
	2893 A42	2894 A42	1842 A60

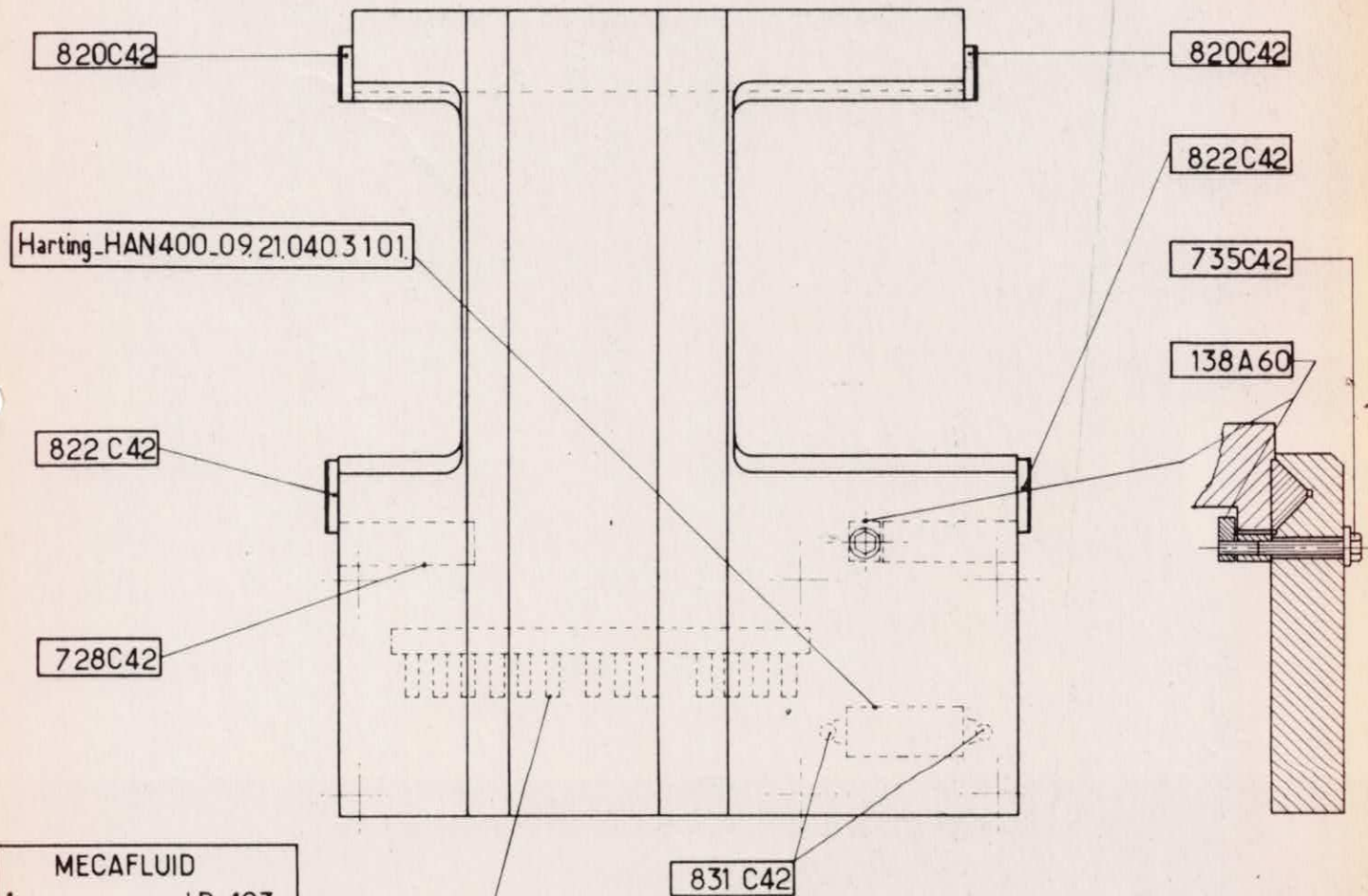
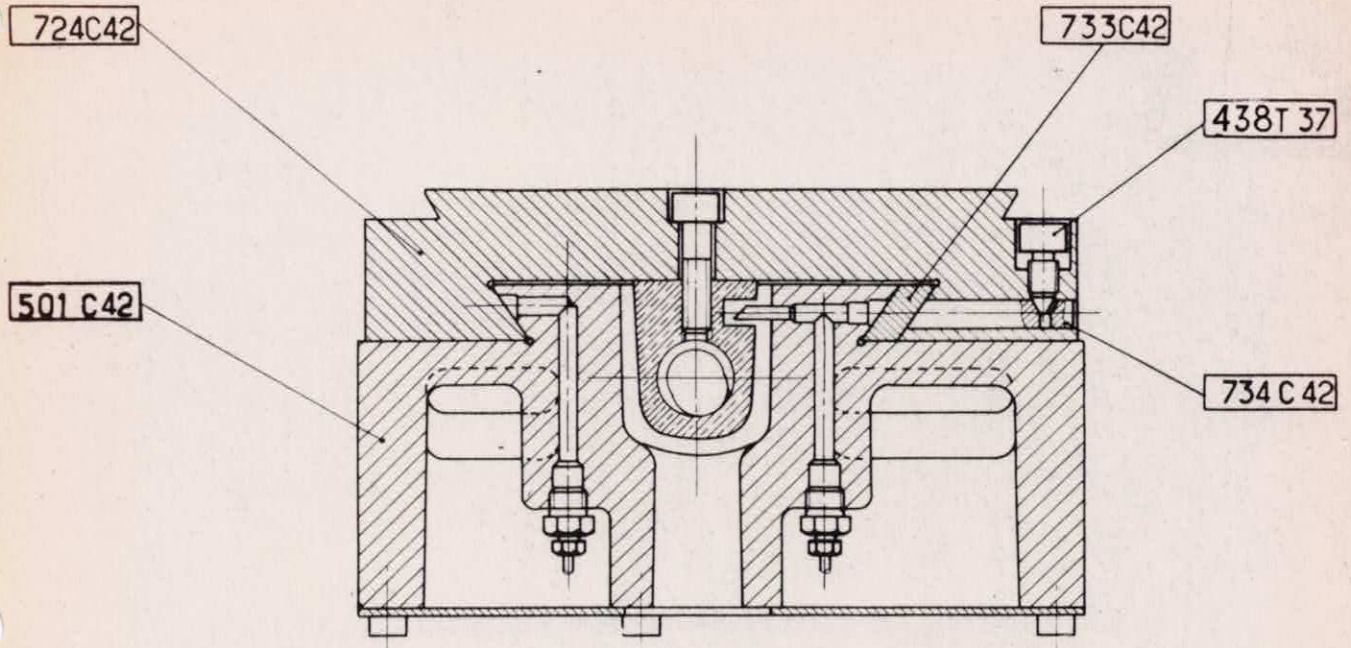


Embrayage WARNER
WAD2 - 538A60
Courant continu. 90V



Moteur NOVACEM.COMPAX
HEUA 63 - 1583A60





MECAFLUID		
1	x	IR 103
2	x	IR 105
13	x	IR 12
26	x	BI 200
26	x	RB 200

